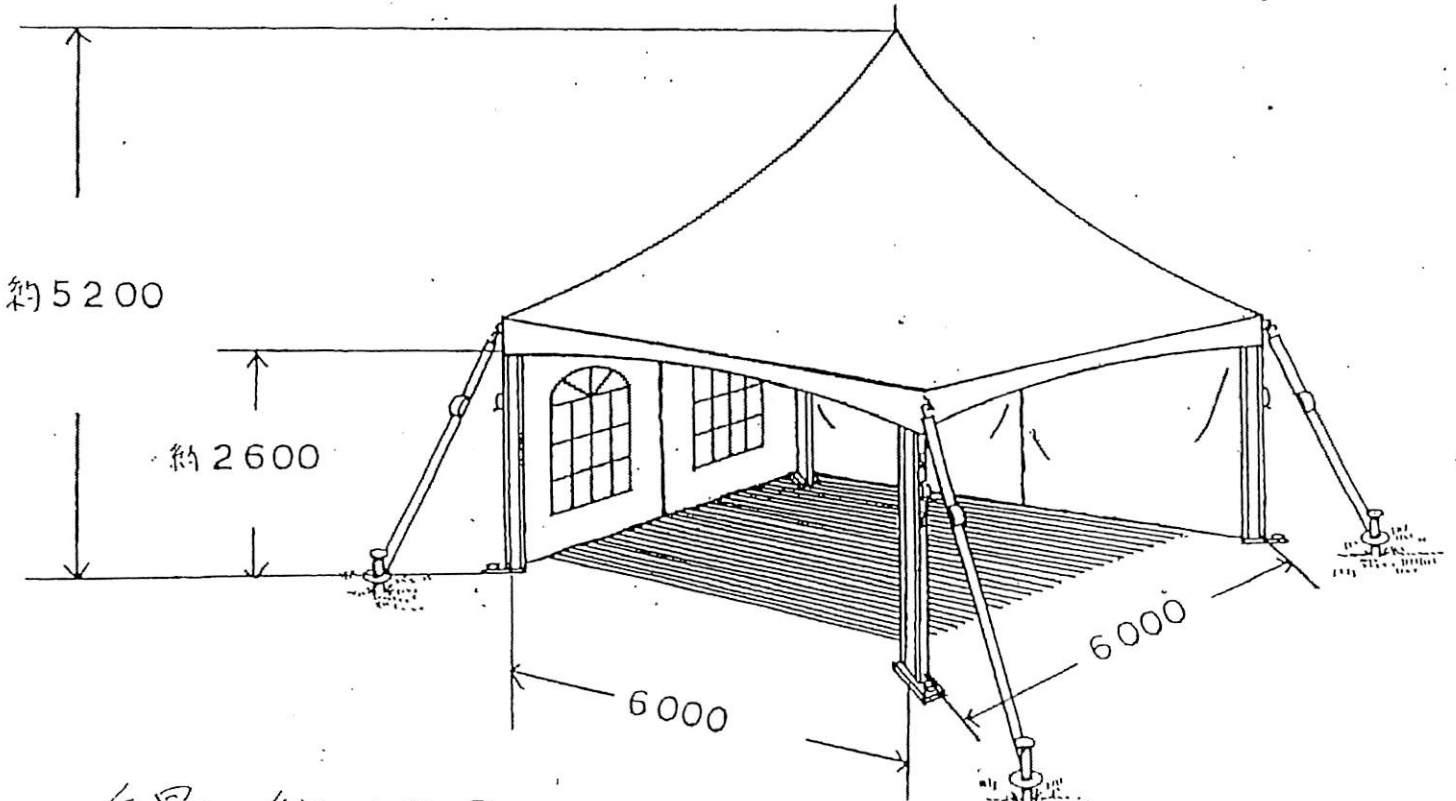


# Assembly Instructions



重量 約 190 K

(横幕除く)  
クイ



**Anchor**  
**Century®**  
**Frame Tent System**  
 10' x 10', 15' x 15' and 20' x 20' Tents  
 With Optional Walls



**SALES OFFICES:**  
 1100 BURCH DR.  
 P.O. BOX 3477  
 EVANSVILLE, IN 47733 USA

PHONE 812-867-2421  
 FAX 812-867-0547  
 1-800-544-4445

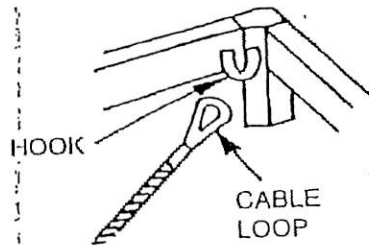
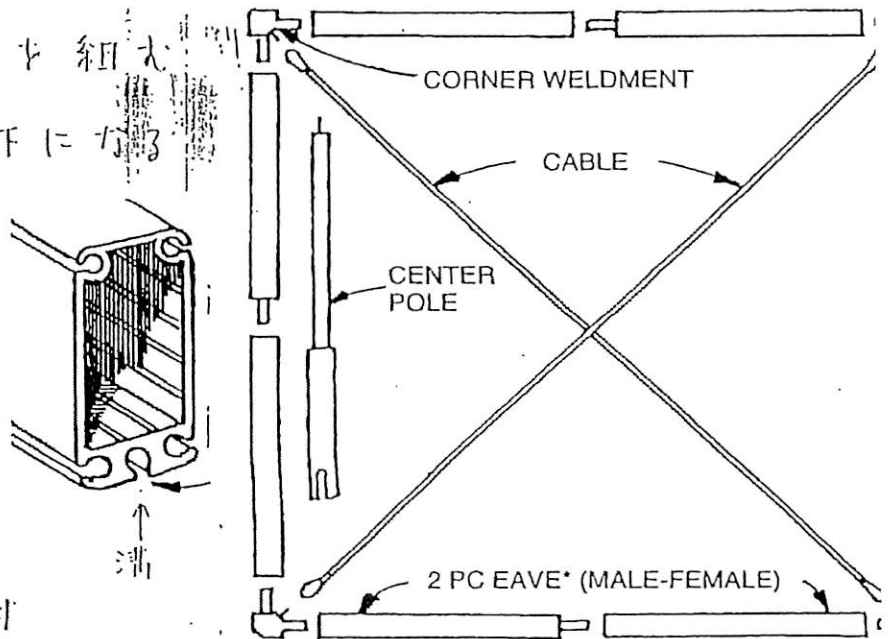
**PRODUCTION FACILITIES**  
 BRADENTON, FL  
 EVANSVILLE, IN

Quality, Craftsmanship and Service since 1892

手順

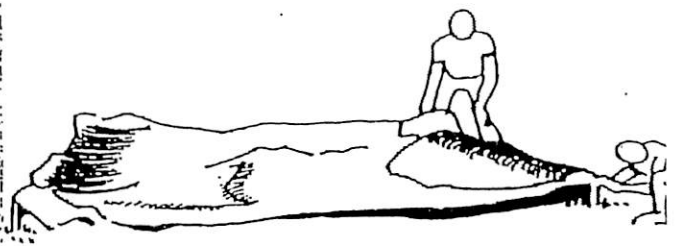
1

桺オス・マスと4角を組み  
 その時 桺の溝を下になる  
 ようにする。  
 そして 角から角へ  
 ワイヤを張る。  
 ワイヤを張る際  
 対角のどちらかを持  
 ち上げながら取り付  
 けを行うとスムーズに  
 いきます。



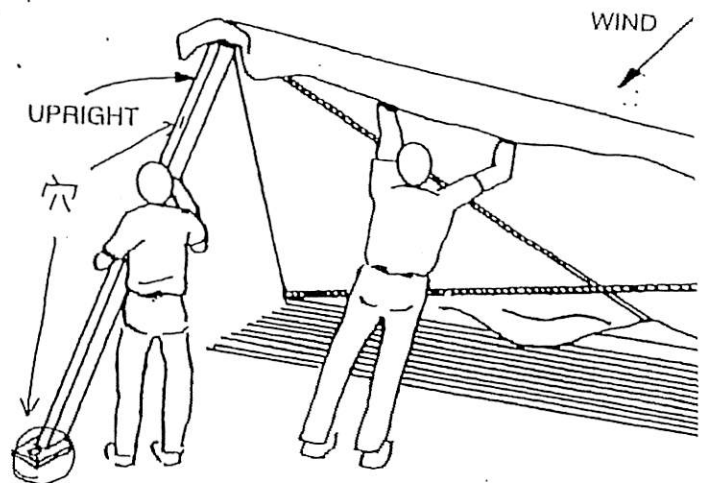
2

桺が組み終わったら  
 天幕をかけた。そして  
 角のフックに天幕の穴  
 をかけた。

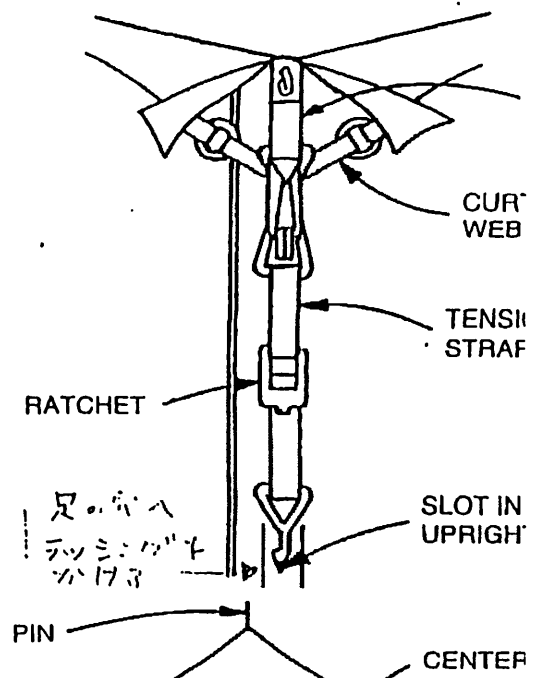


3

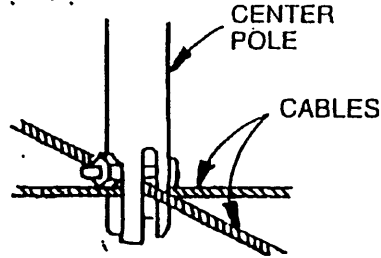
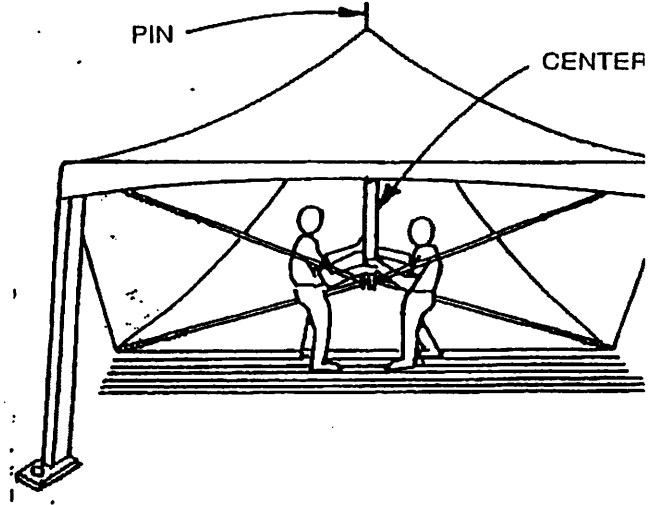
足ベースと足を組み  
 桺に差しこむ。  
 この際 足ベースの穴と  
 足棒の側面の穴が  
 外側に向くように  
 セッティングする。



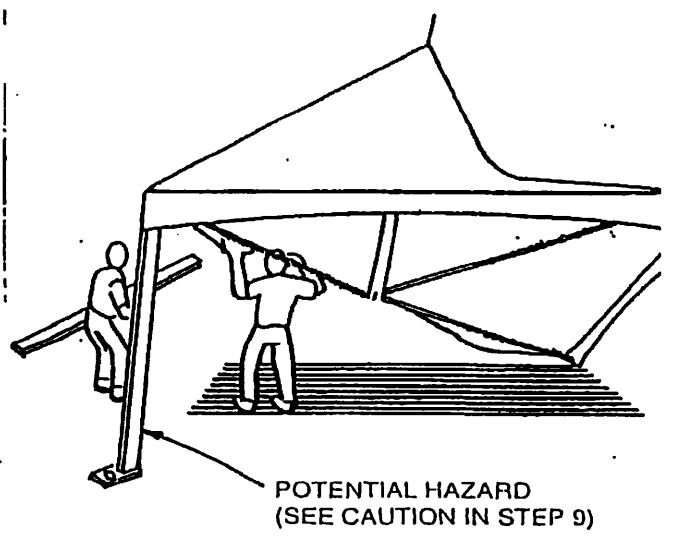
④ 天幕の角の養生方法は天幕の  
 横のひもを中心のリネグの内  
 からおし、ラッシニグにて  
 足へ固定する。



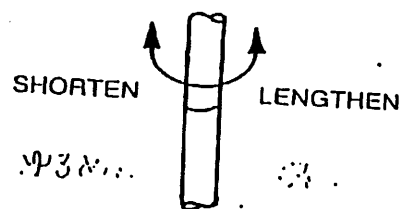
⑤ 足を2本枠へ入れたら  
 センターポールを入れる。  
 ポールの先を天幕の中心に  
 入れ ポールの下をワイヤ  
 の中心に組みこむ。  
 この時 ポールの下をワイヤ  
 の高い方から滑べらす  
 様に入れる容易に入る。  
 中心に入れたらポール  
 のピンを入れポールとワイヤ  
 がはずれないにする。



⑥ センターポールが入ったら  
 残りの足を1本づつ  
 入れ ④と同様に  
 天幕を養生する。  
 すべてが立ちあがったら  
 もう一度天幕の養生を  
 行う。(後にやるとうつと  
 よれやはずれたりする)



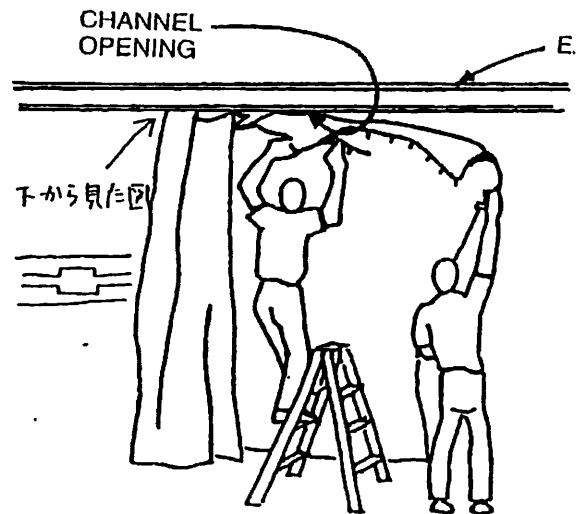
7 センタポール の中間 をゆわすと  
 ポールが 伸び 縮み するので  
 天幕が ゆるい 時 張る



センタポール

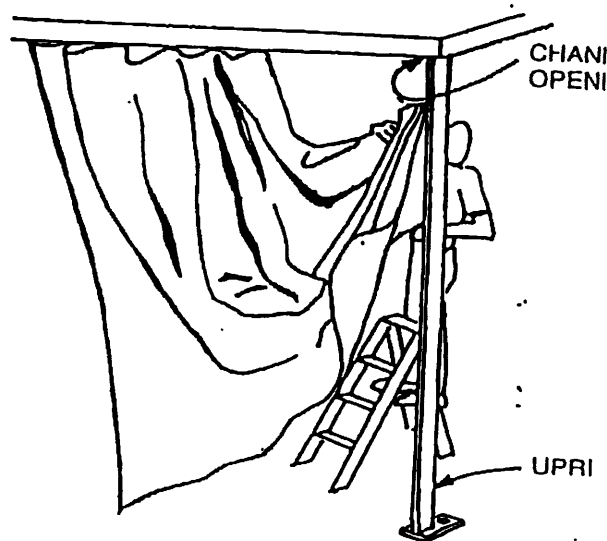
8 横幕 取りつけ 方法

取りつける 前の 注意 点 として  
 横幕 は 2枚 材 の 中間 で  
 マジックテープ で くっつけて 使用  
 するので 表裏 を 確認 して から  
 取りつけ に かかる。



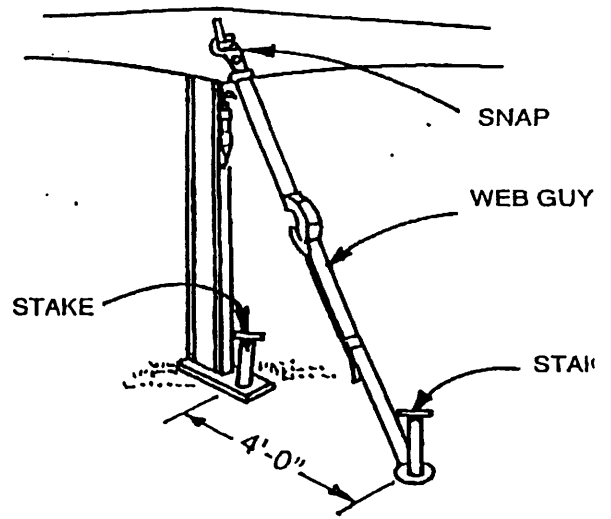
横幕 は マジックテープ が ついて いる 側 の シール から  
 枠 の 中間 の 穴 から 溝 に 入れて いく。

9 横幕 の 端 が 足 まで 達 した  
 ら 横幕 の 下 から 足 の 溝 に  
 同様 入れ 下 まで 降 ろ す。  
 そして 左 右 が 入れ 終 った ら  
 枠 の 中間 部 分 の マジックテープ  
 に て 横幕 の おし を くっつけ  
 固 定 す る。



NO. 5

1101 養生は外で設営の場合  
 横幕を付ける前にした方  
 が良い。アルミ素材なので  
 とても軽く簡単に動かして  
 しまうのでブロック養生の  
 場合も1個ではなく4~  
 8個位使った方が良い



以上