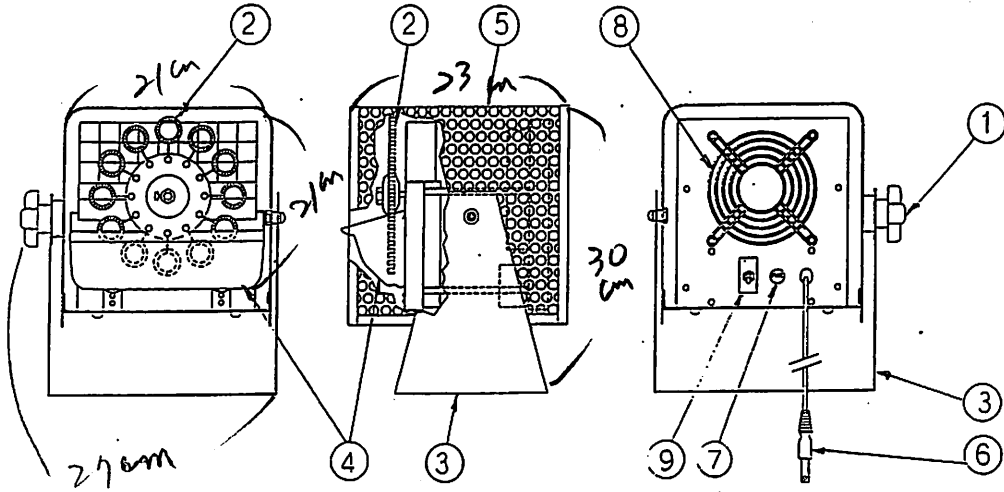


商品取り扱い説明書

〔品名〕 小型バブルマシン

〔品番〕 NEF-7223

器具の部品と名称 (部品をお確かめ下さい)



(本体総重量3.5 kg)

- | | |
|---------------|---------------------|
| ① 上下角度調整ノブボルト | ⑥ 電源コード |
| ② 羽根 | ⑦ ヒューズホルダー (0.5A内蔵) |
| ③ 取り付け台 | ⑧ 送風ファン (本体後部内蔵) |
| ④ 液ケース | ⑨ 電源スイッチ |
| ⑤ 本体 | |
- 附属品: シャボン玉専用液・(1.8ℓ)

お願い

毎度、当社製品を御愛用頂き、誠に有難うございます。取り付け工事完了後この説明書を御購入者様へ、必ずお渡し下さい。

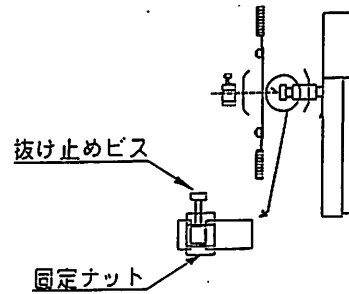
1) 本体組み立て方法

本体は組上がった状態で梱包されております。

2) 本体取り付け方法及び調整方法

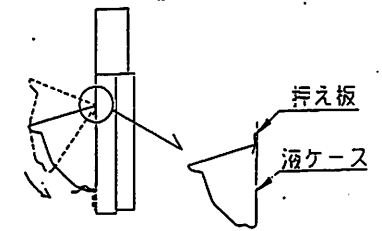
図①

羽根取り付け方法



図②

液ケース取り付け方法



- 1) 本商品を使用していく上で、シャボン玉の発生(量)が少なく、シャボン玉が、うまく発生しない場合、羽根や液ケースにゴミやほこり等の付着及び、手に付いていた油が、シャボン液に混入した場合によるもので、器具の故障ではありません。上の図のように分解し、羽根、液ケースを定期的に洗浄してご使用下さい。
 - 2) 本商品を天井面に取り付けて使用する場合、取り付け面の強度を確認して取り付けて下さい。取り付け台にある4ヶ所の穴を利用し、ビスで確実に固定して下さい。
 - 3) 本商品の上下の角度調整を行う場合、上下角度調整ノブボルトをゆるめて、調整を行って下さい。
- 注) 下への傾きが多い場合、シャボン玉液がこぼれ、きれいにシャボン玉が発生しません。上向き、水平、下向きで使用する際、常に羽根にあるリングが液に沈んだ状態を保った位置で使用して下さい。
- 4) 供給電源は、プラグ付き電源コードに、定格AC-100Vを供給して下さい。
 - 5) 電源の入、切は電源スイッチで行って下さい。

3) 使用上のご注意

- 1) 素人工事は危険です。必ず電気工事従事者に依頼して取付工事を行って下さい。
- 2) 本商品は、屋外での使用出来ません。
- 3) 本商品は、ライトコントロールの使用出来ません。
- 4) シャボン球がうまく発生しない場合、羽根や液ケースにゴミやほこり等の付着及び手に付いていた油が、シャボン液に混入した場合によるもので、器具の故障ではありません。定期的に羽根、液ケースを洗剤等で、洗浄してご使用下さい。
*羽根はモーターと直結しているため、取り付け及び取り外しの際、はむりな回転を与えるとモーターギヤの破損等、モーターの故障及び器具の寿命にも影響します
- 5) 市販の家庭用洗剤をシャボン玉液として使用する事は、シャボン玉の発生(量)が異なってきます。
- 6) 附風の、シャボン玉専用液はうすめずに使用して下さい。
他の容器に移し替えたり、うすめたりして使用すと、シャボン玉が出なくなります
- 7) 天井面や壁付けの場合、空中で割れ落ちた、シャボン玉液が飲食物にかからない場所に取り付けて下さい。
*なるべく床置きでご使用下さい。
- 8) 使用中、空中で割れ落ちた、シャボン玉液により床面が濡れてきます。すべらない様に注意して下さい。
- 9) 天井面や壁付けの場合、ビス類・ナット等は必ず締めて下さい。

安全上のご注意

この注意書は、照明器具全般について、安全にご使用いただくために、必ず守っていただきたい内容を記載しています。取扱説明書と重複しているものもあります。以下の注意を守って正しくご使用ください。

❑ 取付け前に必ずお読みください。

警告

- 器具の取付け工事は、電気工事士の資格が必要です。必ず工事店・電器店にご相談してください。
◇素人工事は、法律で禁止されています。
- 器具と被照射面は、本体表示および、取扱説明書に記載の場合は、説明書に従って十分な距離を取ってください。
◇指定距離より近すぎますと、被照射面の火災・変色・変質の原因になります。
- 器具と壁面・天井面は、本体表示および、取扱説明書に記載の場合は、説明書に従って十分な距離を取ってください。
◇指定距離より近すぎますと、火災・変色・変質の原因になります。
- 器具に、可燃物を触れたり近づけたりしないでください。
◇火災の原因になります。
- 器具を取付ける箇所が、器具重量又は、回転負荷に十分耐えるかどうか確認してください。
◇取付け箇所の強度に問題があると、落下、けがの原因になります。
- 点灯中および、消灯直後は器具やランプに触れないでください。
◇高温のため、火傷の原因になります。
- 器具に使用するランプは、器具毎に定められています。本体表示および、取扱説明書に従って、適合したランプを取付けてください。
◇適合ランプ以外のランプを取付けますと、火災・火傷・ランプ短寿命の原因になります。
- 器具を改造したり、器具に合わない部品の交換・追加を行わないでください。
◇火災・落下・感電の原因になります。
- スタンドなどの直置き器具は、傾斜面などの倒れやすい場所での設置をしないでください。
◇転倒・火災の原因になります。
- 空調機の吹き出し口の近くに、器具を取付け使用しないでください。
◇暖房した場合、器具温度が上昇し、火災・加熱故障・ランプ短寿命の原因になります。
◇冷房した場合、器具に水滴などがつき、漏電・感電・故障の原因になります。

裏面も必ずお読みください。

注意

- 器具は屋内用です。
◇水や湿気の多い場所に使用しないでください。
- 器具は、周囲温度5°C~35°Cの範囲でご使用ください。
◇それ以外の環境で使用しますと、火災・加熱故障の原因になります。
- 器具取付け時は必ず、定格電圧(AC-100V)・定格周波数(50-60HZ)を確認してください。
◇間違えて使用すると、火災・ランプ短寿命・安定器短寿命の原因になります。
- 器具に注意シールが貼ってある場合は、その指示に従ってください。
◇守っていただかないと、火災・感電・落下・けが・故障の原因になります。
- 一部特殊器具を除き、単品での使用が前提に製造されています。
◇器具と器具を密着して使用しますと、火災・加熱故障・ランプ短寿命の原因になります。
- 点灯中に器具を移動したり、衝撃をあたえないでください。
◇ランプ切れの原因になります。移動する時はかならず電源を切ってください。
- ランプが点灯しない・使用中に不点・その他異常を感じた場合は、直ちに電源を切ってください。
◇ランプ切れ以外の場合は、電気工事店にご相談してください。放置しますと、損傷・加熱・故障の原因になります。
- コントローラーを使用する場合は、それぞれ適合した物の中から専用のものをお選びください。
◇適合しないと、火災・故障の原因になります。
- 安全にご使用いただくため、6か月毎に、清掃・点検を行ってください。
◇器具、ランプの損傷・締めつけ部の緩み等、異常が有りましたら購入店に、ご相談してください。
- 器具は水洗いしないでください。
◇感電・故障の原因になります。器具の汚れは乾いた布、又は中性洗剤を浸透させた柔らかい布をよく絞ってから拭き取ってください。
- ご使用后、器具を廃棄される場合は、清掃回収者への安全面に十分配慮して処理してください。
◇事故・けがの原因になります。

商品のお問い合わせ、アフターサービスのご相談は、器具本体に貼り付けています器具銘板で品番をご確認の上、お買い上げ頂きました、販売店、工事店にご連絡ください。

 **nissho** 株式会社 **日照**

本社・工場 大阪府摂津市鶴野3丁目8番7号 TEL (0726) 34-1231 (代) FAX (0726) 34-1239