

# 商品取扱説明書

**保存用**  
なくさないよ  
う大切に保存  
してください

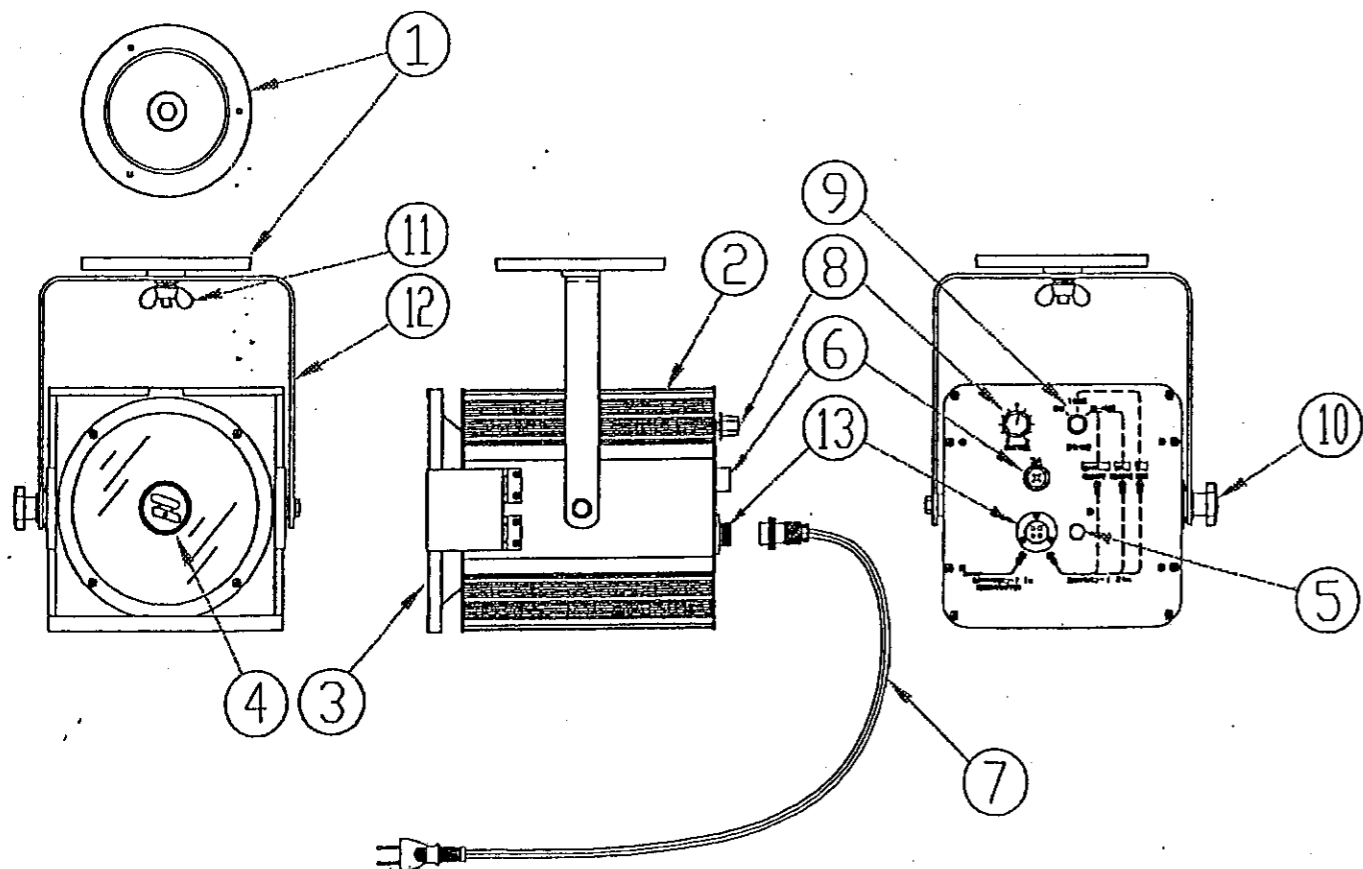
□お買い上げ誠にありがとうございます。取り付け前に必ずお読みください。

【品名】 演出ストロボ

【品番】 NEF-7401 重量 5kg  
\* 使用ランプ 300WSフラッシュ球 (4Aベース)  
\* 発光回数 150,000回

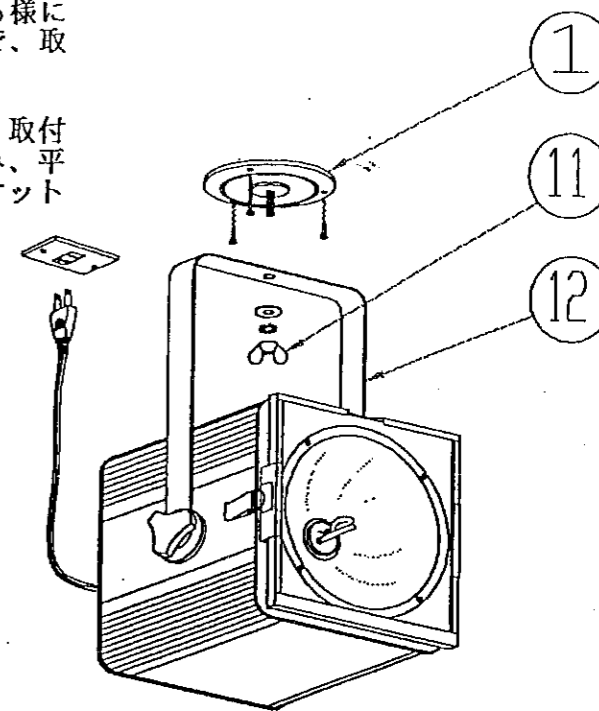
器具の部品と名称 (部品をお確かめください)

- |                 |                |
|-----------------|----------------|
| ① 取付台           | ⑧ 発光速度調整用ボリューム |
| ② 本体            | ⑨ 操作切替スイッチ     |
| ③ 前枠            | ⑩ 上下角度調整ノブボルト  |
| ④ ランプ           | ⑪ 蝶ナット         |
| ⑤ 電源表示灯         | ⑫ アーム          |
| ⑥ ヒューズホルダー (3A) | ⑬ 電源線接続用コンセント  |
| ⑦ 電源コード         |                |



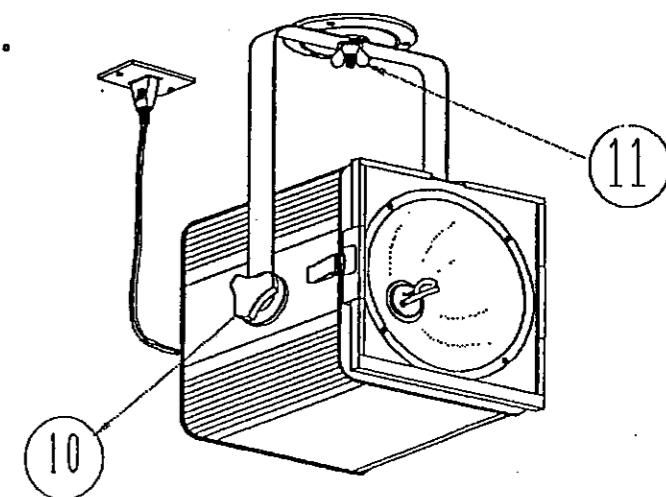
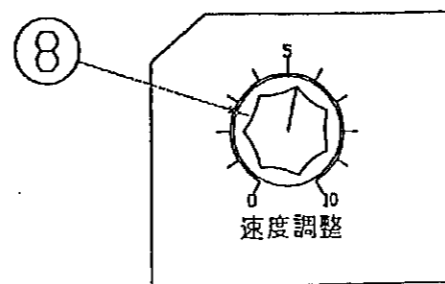
## 取付方法

- \* 器具重量が5kg有ります。器具の重さに耐える様に取付面を補強し、①の取付台を付属のビス等で、取付面にしっかりと固定してください。
- \* 次に、①の取付台に有る⑪の蝶ナットを外し、取付台のボルトに本体アーム中央部の孔を差し込み、平ワッシャー・Sワッシャーをはめ、⑪の蝶ナットを締め器具を吊り下げてください。



## 調整及び、使用方法

- \* 上下方向の調整は、⑩の上下角度調整ノブボルトを緩めてから調整してください。  
◇調整終了後は、⑩の上下角度調整ノブボルトを必ず締め付けてください。
- \* 左右方向の調整は、①の取付台に有る⑪の蝶ナットを緩めてから調整してください。  
◇調整終了後は、⑪の蝶ナットを必ず締め付けてください。締めないと器具落下の事故となります。
- \* 発光速度の調整は、⑧の発光速度調整用ボリュームを回し、任意の位置に調整してください。  
◇発光速度は、1秒間に2~4回発光します。



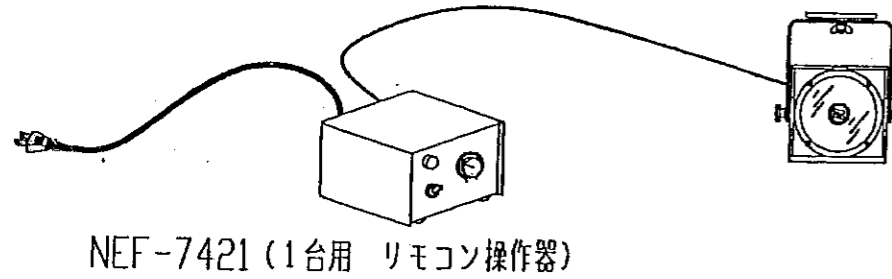
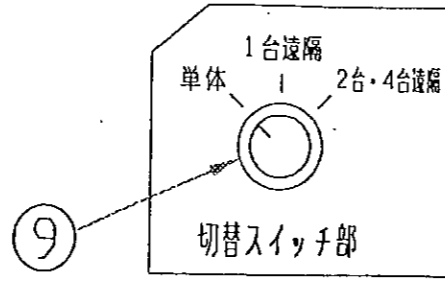
お願い

◆毎度、当社製品をご愛用いただき誠にありがとうございます。取り付け工事完了後は、この取扱説明書をご購入されたお客様に、必ずお渡しください。

## ■ 給電方法

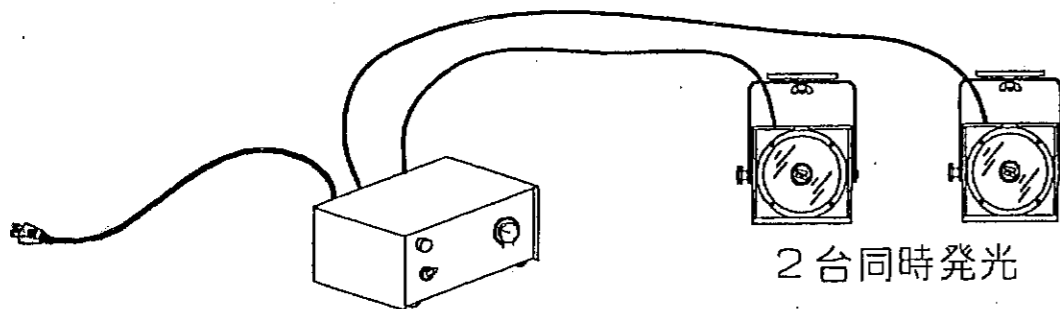
- \* 器具を単体で使用する場合、⑦の電源コードを本体後部、③の電源線接続用のコンセントに差し込み、AC-100Vを供給してください。
- ◇単体の場合、⑨の操作切替スイッチは、単体の位置に切り替えてください。

- \* 器具単体を遠隔で操作する場合、別売の1台用操作器 (NEF-7421) と、延長コード (NRS-1864) を別途にご用意ください。
- ◇単体での遠隔操作をする場合、⑨の操作切替スイッチは、1台遠隔の位置に切り替えてください。



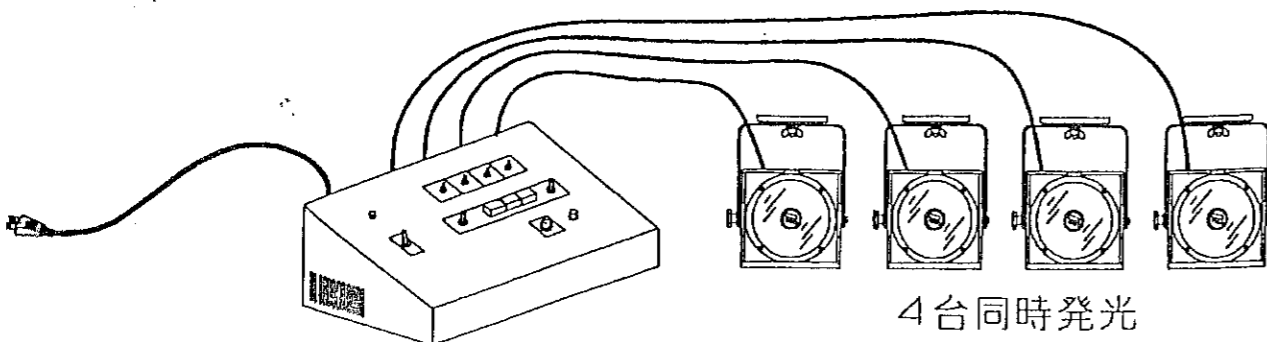
NEF-7421 (1台用 リモコン操作器)

- \* 2台・4台の器具を同時に発光させる場合、別売の2台用の同調遠隔操作器 (NEF-7422) ・4台用の同調遠隔操作器 (NEF-7424) と、延長コード (NRS-1864) を器具1台につき1本を別途にご用意ください。
- ◇2台・4台の器具を遠隔操作する場合、⑨の操作切替スイッチは、2台・4台遠隔の位置に切り替えてください。



2台同時発光

NEF-7422 (2台同調 リモコン操作器)

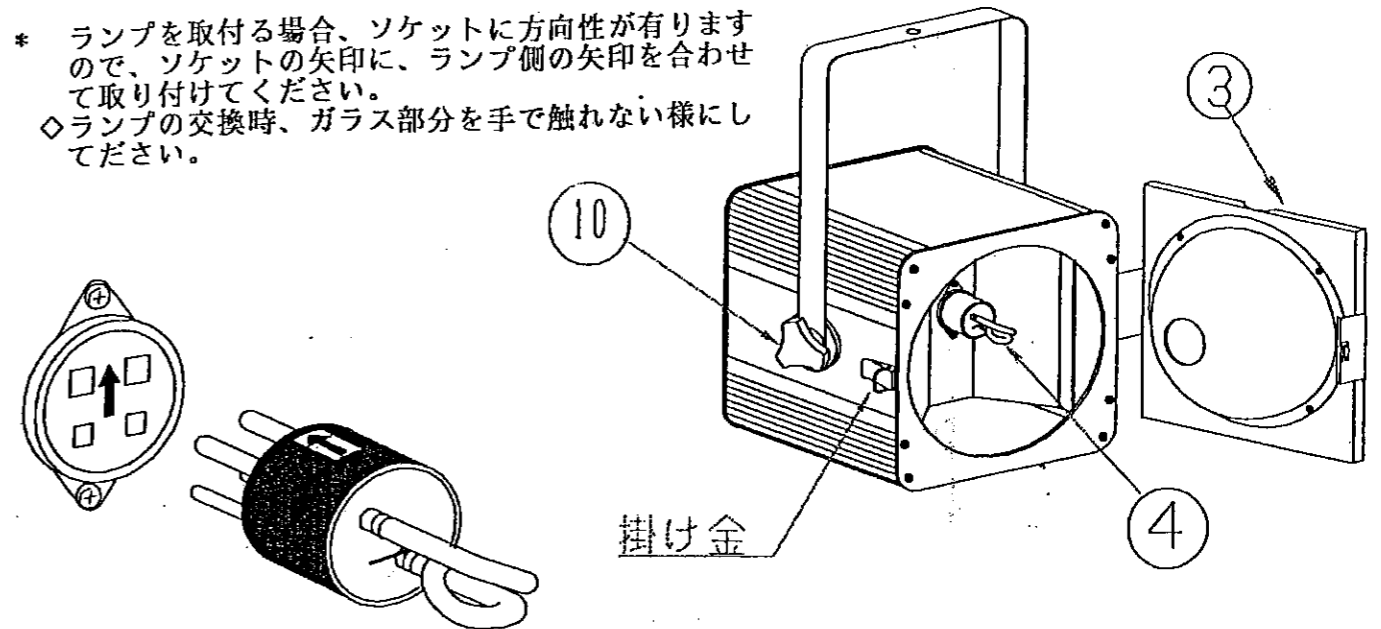


4台同時発光

NEF-7424 (4台同調 リモコン操作器)

## ■ ランプ交換方法

- \* 本体左側面の前にある掛け金を外し、③の前枠を開き本体内部にあるランプの黒い部分を指で挟み引き抜いてください。
- ◇ランプ交換時、電源を切った直後にはランプを交換しないでください。器具内部のコンデンサーに電気が溜っており、感電の恐れがあり大変危険です。3分以上経ってからランプの交換をしてください。
- \* ランプを取付る場合、ソケットに方向性が有りますので、ソケットの矢印に、ランプ側の矢印を合わせて取り付けてください。
- ◇ランプの交換時、ガラス部分を手で触れない様にして下さい。



## ■ 使用上のご注意

- \* 素人工事は危険です。必ず電気工事従事者に依頼して取付工事を行ってください。
- \* 重量が5kg有ります。取付面の強度を今一度確認して取付工事をしてください。  
◇器具落下事故の原因となります。
- \* 点検・ランプ交換時、電源を切ってから行ってください。  
◇感電事故の原因となります。
- \* 連続発光は出来るだけしないでください。(最高3分程度)  
◇ランプ寿命に影響します。
- \* 保護ヒューズは3Aです。それ以上の物は使用しないでください。  
◇機器の保護が出来なくなります。
- \* 使用目的を著しく違えた使用方法で機器等を破損した場合は、責任を負えません。
- \* 誤った修理、改善を行ったものについては責任を負えません。
- \* 取り付け完了後はビス類、ナット等を必ず締めてください。

商品のお問い合わせ、アフターサービスのご相談は、器具本体に貼り付けてあります器具銘板で品番をご確認の上、お買上戴きました販売店・工事店にご連絡ください。