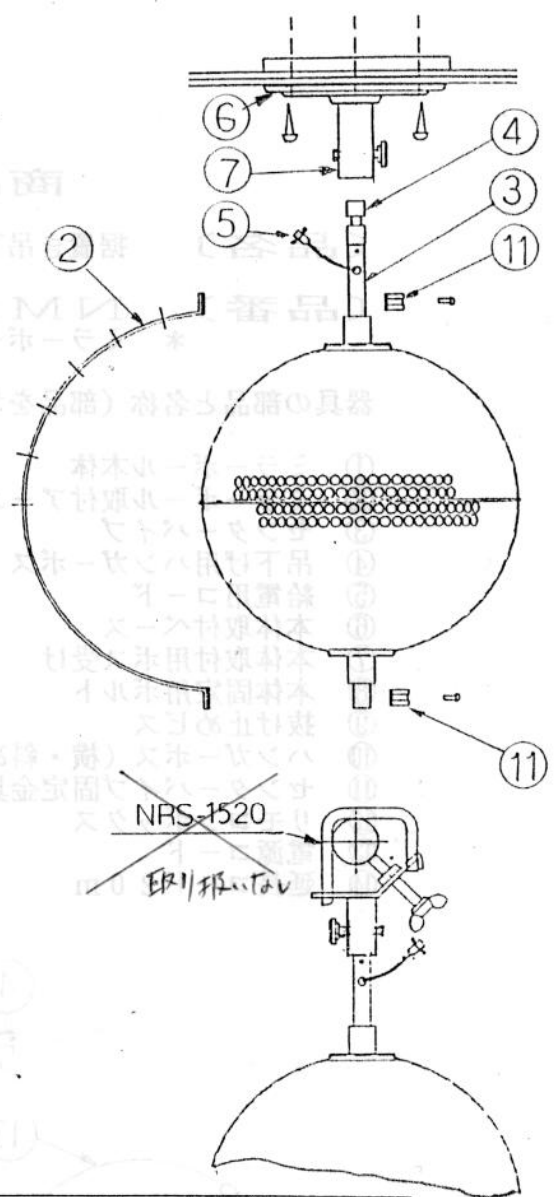


■ 取り付け方法。

- * 天井部に取り付けて使用する場合。
- ・⑥の本体取付ベースを、天井部に取り付ける場合は、取付部の補強をしてからベースを取り付けてください。
- ・取り付けられた本体取付ベースに、④の吊下げ用ボス部をはめ込み、⑧の本体固定用ボルトを締めてください。ミラーボールの落下防止の為、⑨の抜け止めビスは必ず締め付けてください。
- ・又、ミラーボールを垂直に吊り下げて使用する場合に、⑪のセンターパイプ固定金具のビスを緩めて、ミラーボール取付アームを外した状態でも使用する事が出来ます。
- 尚、ミラーボールをパイプに吊り下げて使用する場合は、別売のハンガー(NRS-1520)を使用してください。
- * ミラーボール取付位置からリモコンボックスを設置する場所まで、付属の延長コードを配線して本体・及び、リモコンボックスより出ているコネクタに接続してください。
- 注) 使用してあるモーターは、直流12V用ですから、パイプより出ているコードに、直接AC100Vを接続しないでください。
- * 電源は、リモコンボックスのプラグ付コードに、AC-100Vを供給してください。



■ 調整方法

- * 回転方向の切替えは、リモコンボックスの正・逆切替スイッチで行ってください。回転方向を変えるときは、一度スイッチを切りにして、ミラーボールの回転が止ってから逆方向の回転に、スイッチを切替えてください。
- ◇ミラーボールの回転が止ってないのにスイッチを切替えますと、モーターの故障原因となりますので、必ず回転が止った事を確認して切替えてください。
- * 回転速度の調整は、リモコンボックスの速度調整用ツマミで調整してください。
- ◇ツマミ位置が、目盛の0の位置でも、ミラーボールの回転が止らないように調整してあります。尚、入力電源側で電圧が下がった時には、止まる場合があります。

■ 使用上のご注意

- * 素人工事は危険です。必ず電気工事従事者に依頼して取付工事を行ってください。
- * 本商品は、屋外では使用出来ません。
- * 本商品には電源の主幹ブレーカー（保護装置）は設けてごさいません。必ず別途主幹ブレーカーを設置してください。
- * 本商品は、ライトコントロールの使用は出来ません。
- * 本商品に使用してあるモーターは直流12V用です。パイプより出ているコードに直接AC100Vを接続しないでください。電源の供給には、必ず専用のリモコンボックスから、直流12Vを供給してください。
- * 本商品を、吊り下げて使用する場合、ミラーボールの落下を防止するために、⑨の抜け止めビスは、必ず締め付けてから使用してください。

商品のお問い合わせ、アフターサービスのご相談は、器具本体に貼り付けてあります、器具銘板で品番をご確認の上、お買上戴きました販売店、工事店にご連絡ください。

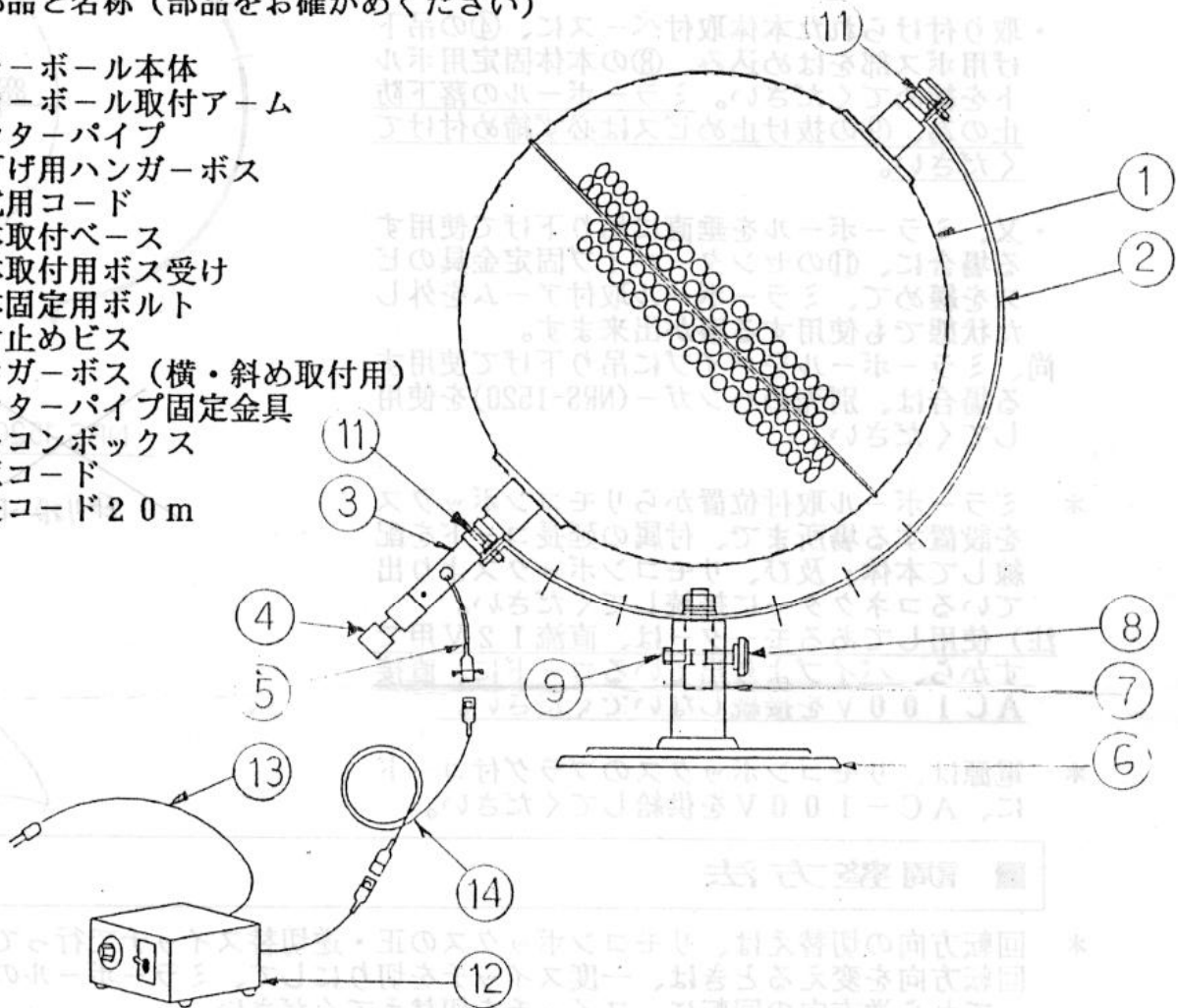
商品取り扱い説明書

〔品名〕 据置き吊下兼用丸鏡ミラーボール (変速式)

〔品番〕 NMB-3299 (φ305) 重量4.4kg
 * ミラーボール本体は、組あがった状態で梱包されてあります。

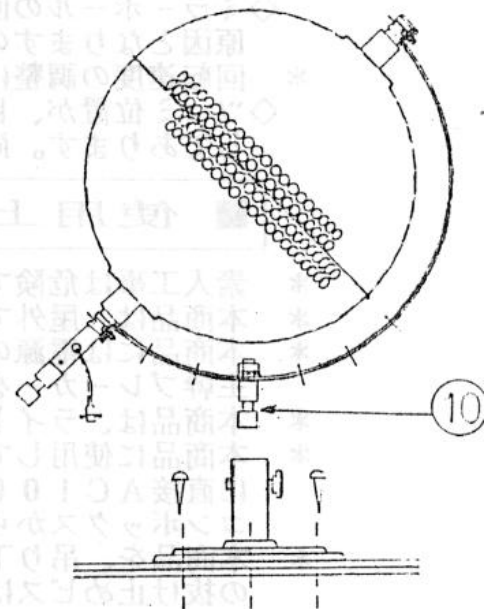
器具の部品と名称 (部品をお確かめください)

- ① ミラーボール本体
- ② ミラーボール取付アーム
- ③ センターパイプ
- ④ 吊下げ用ハンガーボス
- ⑤ 給電用コード
- ⑥ 本体取付ベース
- ⑦ 本体取付用ボス受け
- ⑧ 本体固定用ボルト
- ⑨ 抜け止めビス
- ⑩ ハンガーボス (横・斜め取付用)
- ⑪ センターパイプ固定金具
- ⑫ リモコンボックス
- ⑬ 電源コード
- ⑭ 延長コード20m



■ 取り付け方法。

- * 床置きで使用する場合。
- ・ミラーボールを、垂直に立てて使用する場合。
 ④の吊下げ用ボス部を、⑥の本体取付ベースの穴にはめ込み、⑧の本体固定用ボルトを締めてください。
 尚、⑥の本体取付ベースは、転倒防止の為、床に固定してください。
 - ・ミラーボールを、横・斜にして使用する場合。
 ②のミラーボール取付アームの、6個ある孔から、使用される角度に合う孔に、ハンガーボスを (ナットを内側にして) 取付けてください。取り付けしたボス部を、⑥の本体取付ベースの穴にはめ込み、⑧の本体固定用ボルトを締めてください。



お願い

毎度、当社製品をご愛用戴き、誠に有難うございます。取り付け工事完了後この説明書をご購入者様へ、必ずお渡しください。