



 **Airdog**
X5s
Special Edition

商品に関するご質問は、お気軽にお電話ください

トゥーコネク・カスタマーサービスセンター

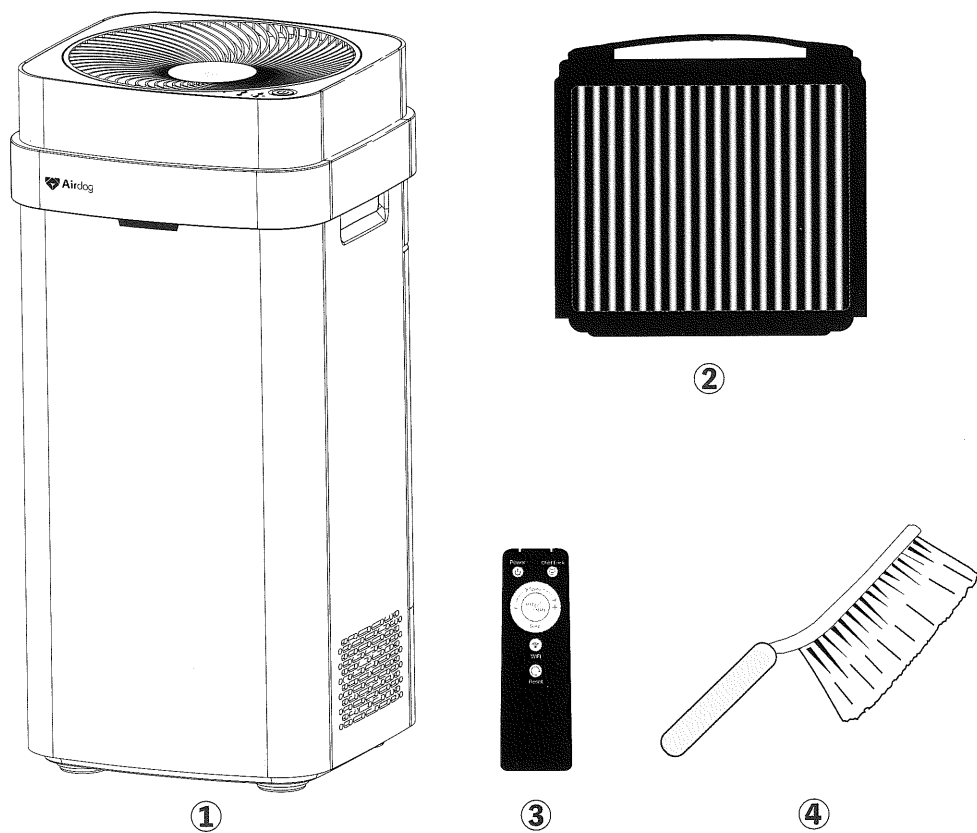
0120-134-568

平日(月～金)午前10～午後5時(土日祝日以外)

取扱い説明書

AD202012

梱包内容



① 本体

② 集塵フィルター

③ リモコン

④ 集塵フィルター用ブラシ

*リモコンには電池が内蔵されています。

*集塵フィルター以外のフィルターは、予め本体に収納されています。

もくじ

Airdogの設置方法

P5～

Airdogの使い方

P9～

Airdogのお手入れ方法

P21～

スマホアプリについて

P33～

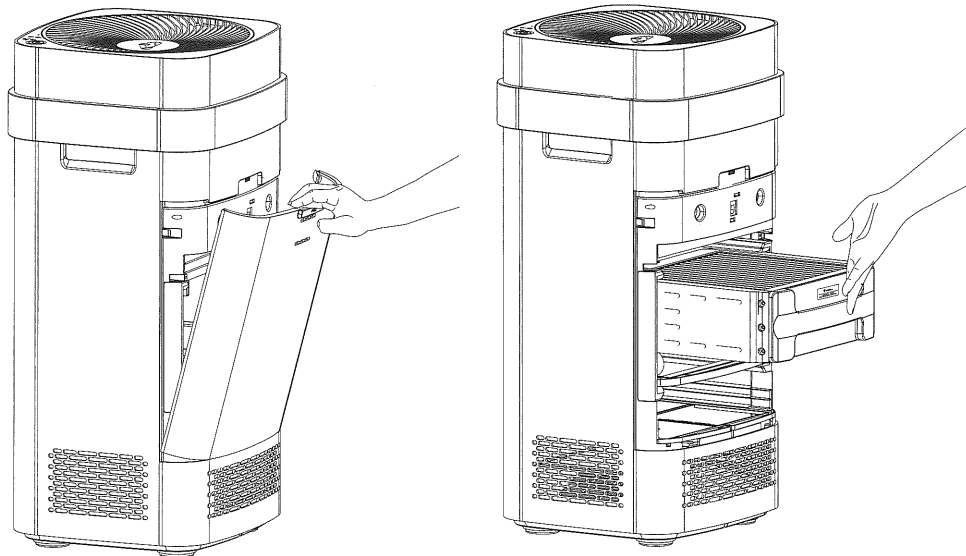
リモコン電池の交換方法

P34～

故障かな?/よくある質問

P35～

設置方法



1

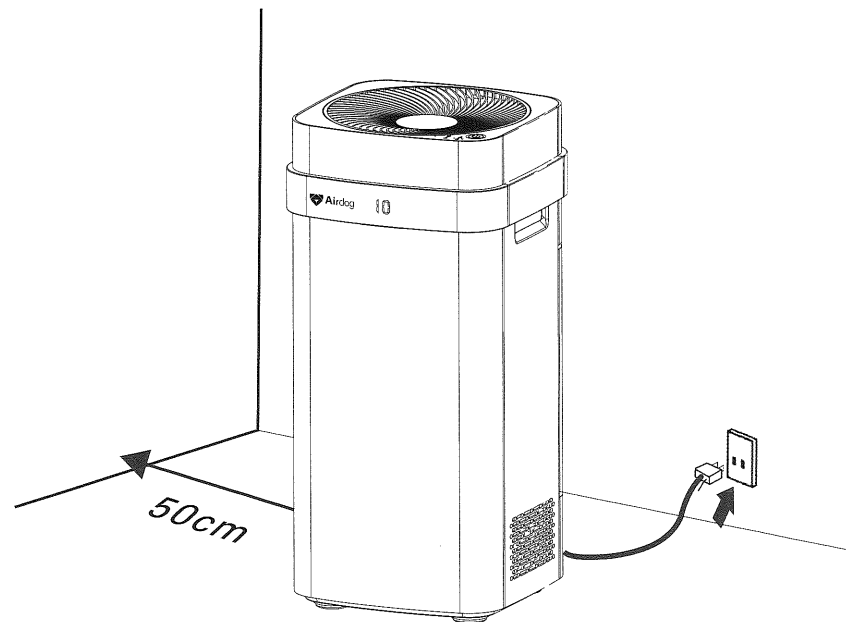
本体背面の
カバーを外す

2

集塵フィルター
を取り付ける

*集塵フィルター以外のフィルターは、予め本体に収納されています。
*フィルターには上下があります。矢印のほうを上にして設置してください。

UP ↑



アース線に接続しなくても安全上問題ございません。

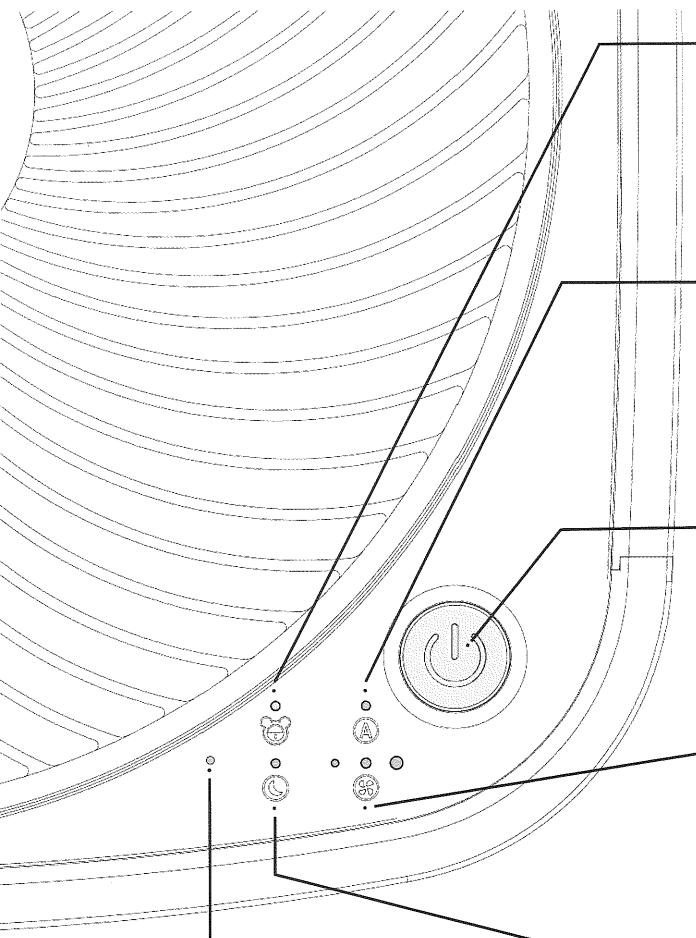
3

背面カバーを付けて、
電源プラグをコンセントに差す

*本体下部の3方向に空気吸引口があります。効率良く空気を循環させるために、本体を置く際は壁から50cm以上離すことをおすすめいたします。

*Airdogは定格電圧が100Vですので、アース線を接続する必要はございませんが、キッチンなど水回りでアース線のコンセントがある場所では接続することをおすすめいたします。

パネルの説明



チャイルドロック

小さなお子様ที่อากาศเครื่องด้วย, 誤操作が発生するのを防ぐ機能です。

オートモード

空気の汚れ具合に応じて自動的に風量を調整する機能です。

電源ボタン

電源のオン・オフを操作するボタンです。

風量インジケーター

風量を表示します。

Wi-Fiシグナル

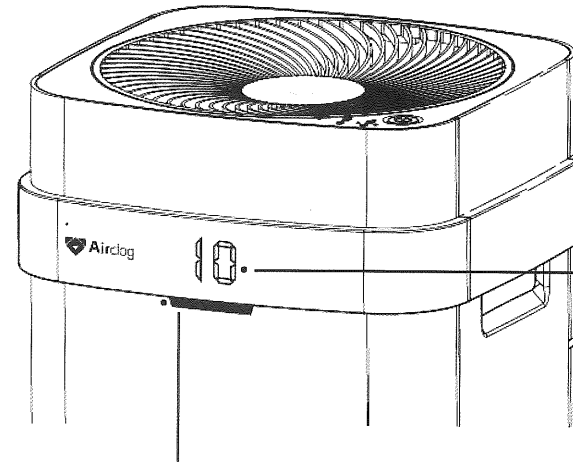
専用アプリと接続する際に使用します。

スリープモード

睡眠を邪魔しないよう、風量を「弱モード」にして、本体のライトをすべてオフにする機能です。

❌ 吸気口や吹出口などへ指や金属物などの異物を入れないでください。

モニターの説明



空気の汚れ「数値モニター」

空気の汚れ具合を数値で表示します。

● 数値が低い
= 空気がキレイ

● 数値が高い
= 空気が汚い

空気の汚れ「カラーモニター」

空気の汚れ具合を色で表示します。

● 緑
= キレイ
(数値モニター: 50以下)

● 黄緑
= 普通
(数値モニター: 51~100)

● オレンジ色
= 汚い
(数値モニター: 101~150)

● 赤
= とても汚い
(数値モニター: 151以上)

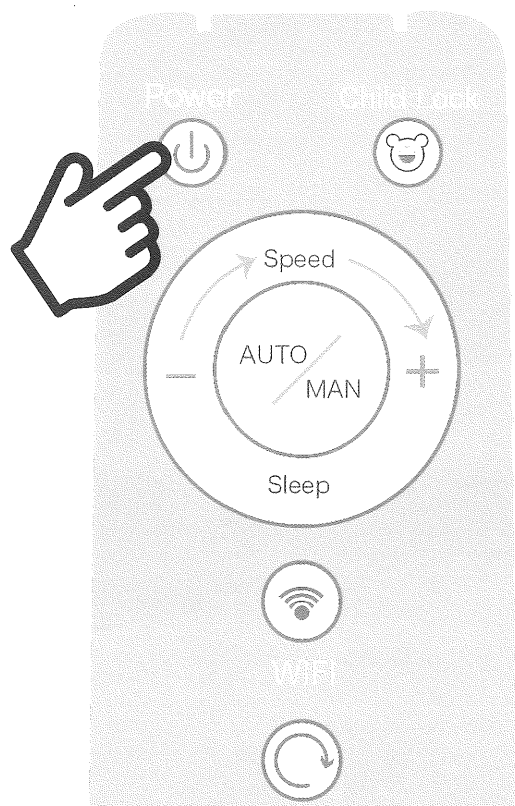
*数値はAQI(アメリカ環境保護庁)を基準としています。

Airdogをはじめよう



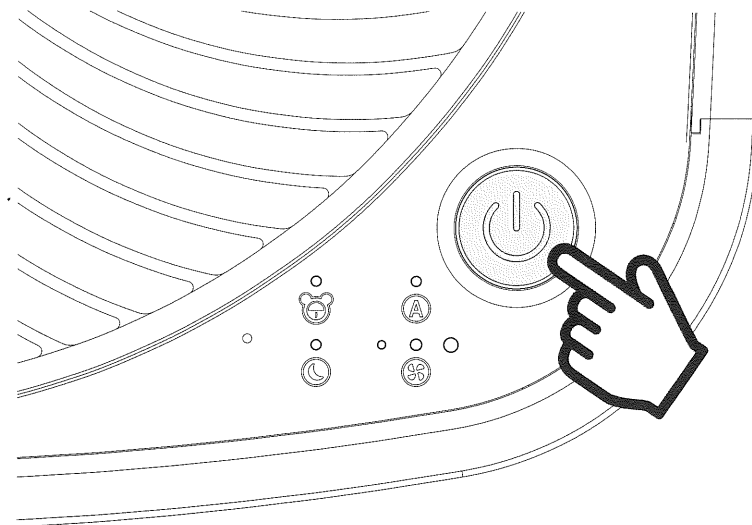
電源のオン・オフ

《リモコンから操作する場合》



電源ボタン (Power) を押して
オン・オフを切り替えることができます。

《本体から操作する場合》



ON

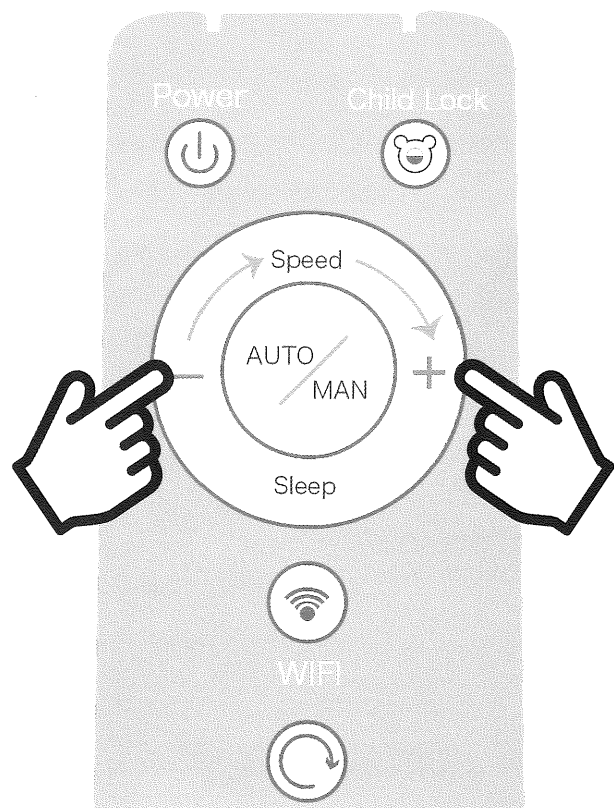
電源ボタンを1回押すとオンになり、
オートモードがスタートします。

OFF

電源ボタンを**3秒以上**押し続けると
オフになります。

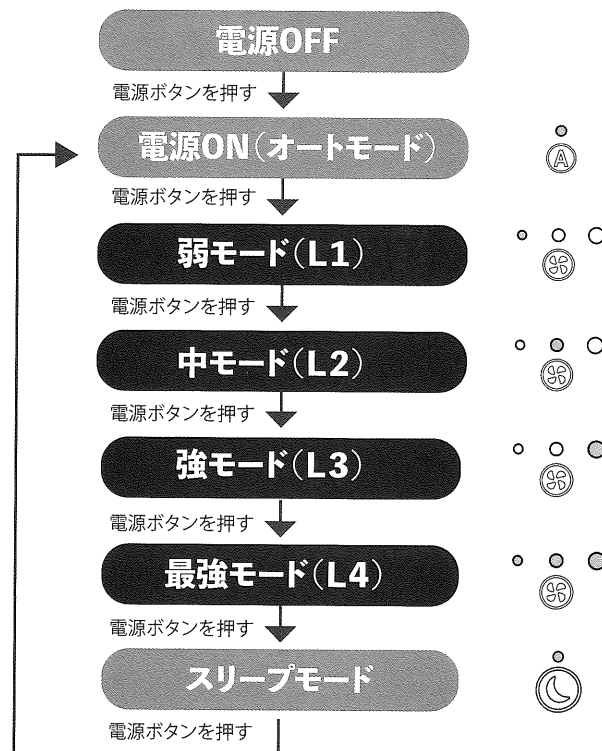
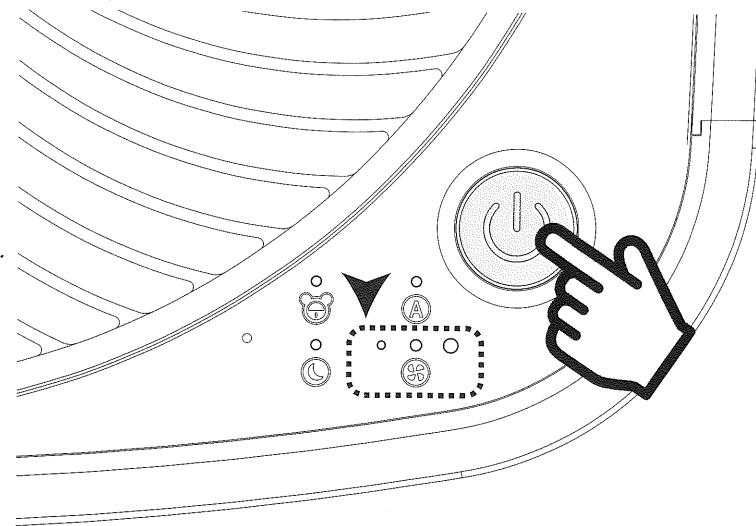
風量の調整

《リモコンから操作する場合》



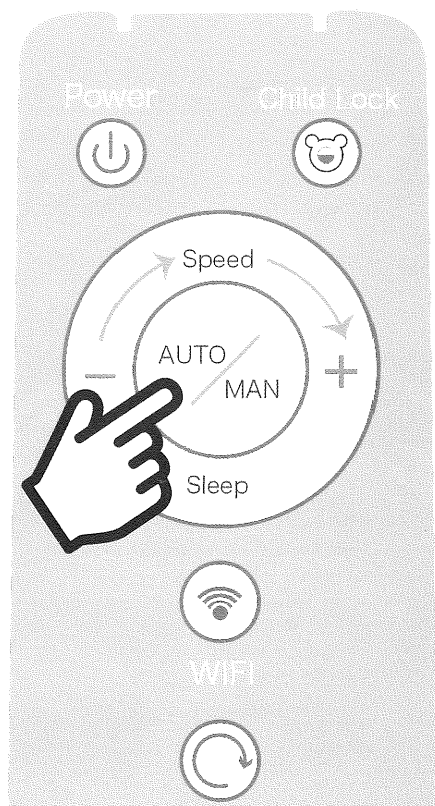
「+」「-」ボタンを押して
風量を調整してください。

《本体から操作する場合》



オートモード

《リモコンから操作する場合》

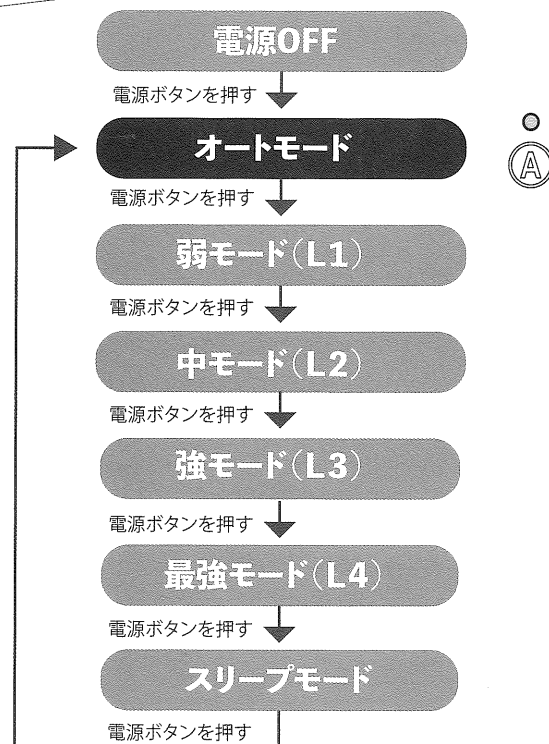
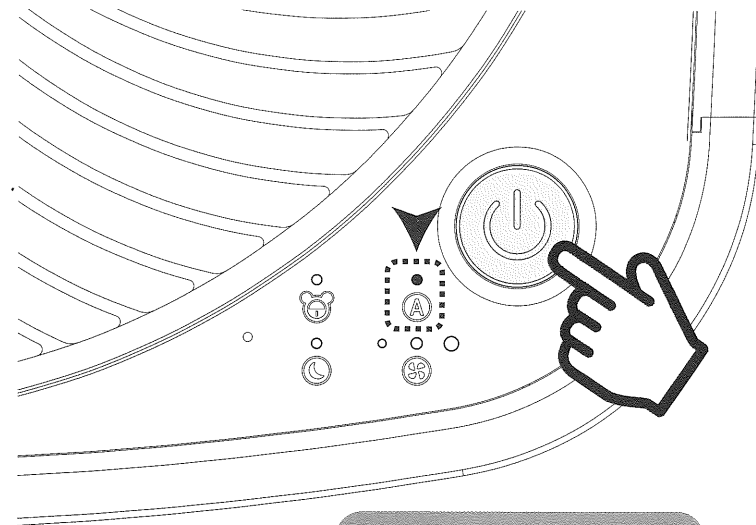


「AUTO/MAN」を押すことで
オートモードの切り替えができます。

オートモードとは

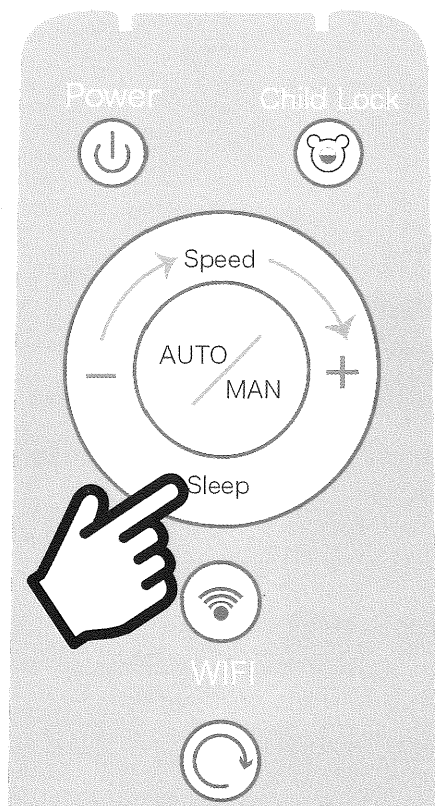
空気の汚れに応じて、風量を自動調整する機能です。

《本体から操作する場合》



スリープモード

《リモコンから操作する場合》

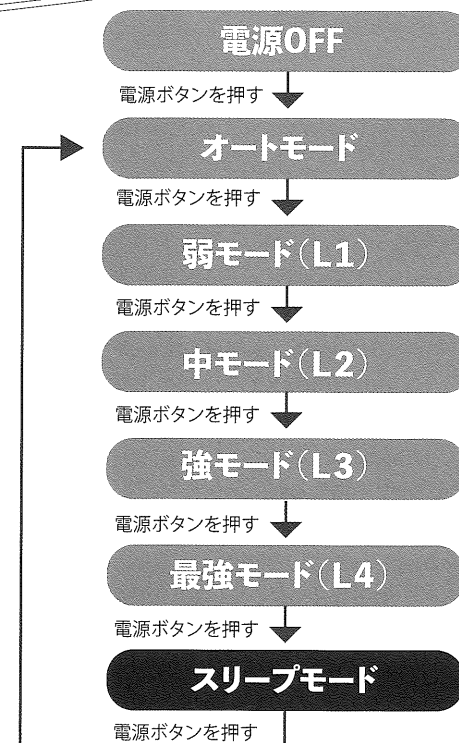
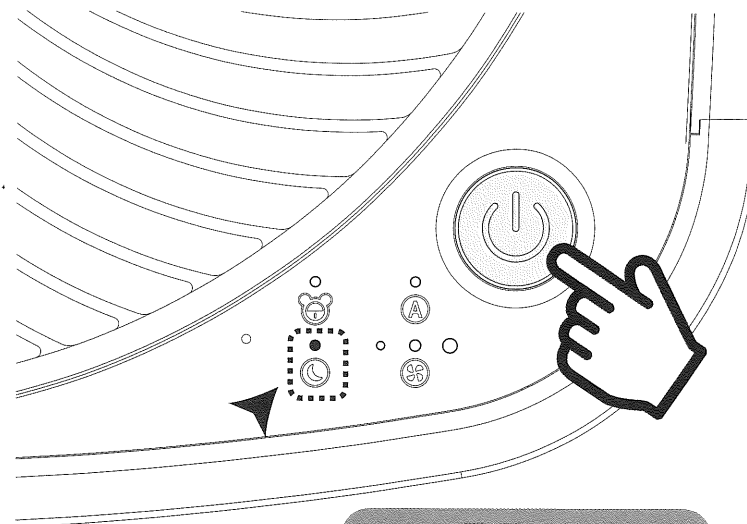


「Sleep」を押すことで
スリープモードの切り替えができます。

スリープモードとは

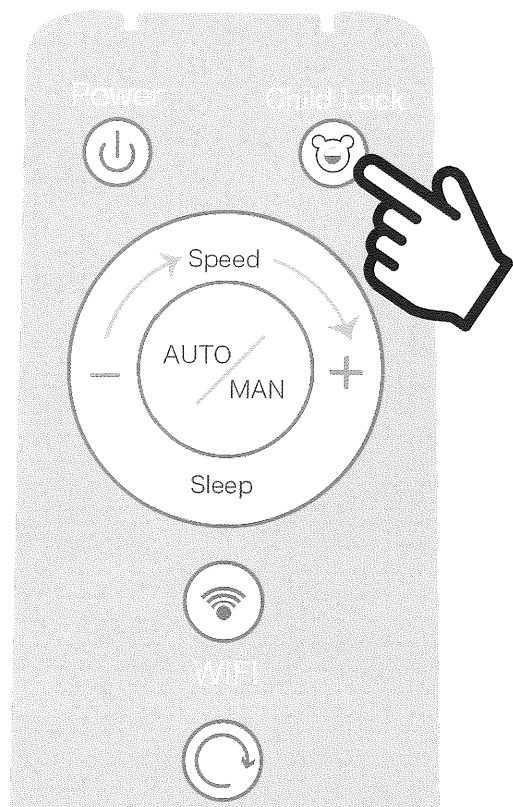
睡眠を邪魔しないよう、風量を弱モードへ、そして本体から発せられるすべてのライトをオフにするモードです。

《本体から操作する場合》



チャイルドロック

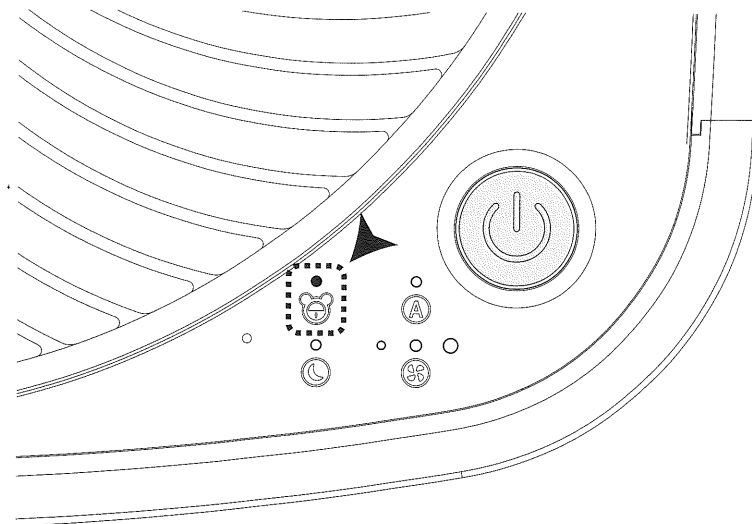
《リモコンから操作する場合》



チャイルドロックとは

小さなお子様が空気清浄機で遊び誤操作を防ぐため、本体すべてのボタン操作を無効にする機能です。

《本体から操作する場合》



*チャイルドロックは
本体から操作することはできません。

チャイルドロックがかかると

● が点灯します。



Airdogのお手入れ方法



お手入れのタイミング

～こんな時は、お手入れをしてください～

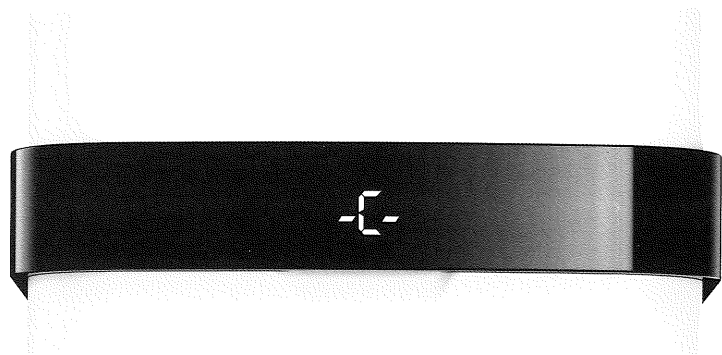
★ 使用状況により異なりますが、**2ヶ月に1回**程度の定期的なお手入れをおすすめします。

★ 本体から**パチパチという音**が聞こえてきた時。
*故障ではありませんのでご安心ください。大気センサーと各フィルターを掃除してください。(P25参照)

★ 長時間稼働させていても、本体モニターの数値が下がらなくなった時。

*30分ほど経っても数値が変化しない場合は、大気センサーにゴミなどが付着している可能性がありますのでお手入れしてください。(P31参照)

★ 本体モニターに「**-C-**」の表示がされた時。



★ 本体モニターに「**9XX**」(9で始まる3桁)の表示がされた時。



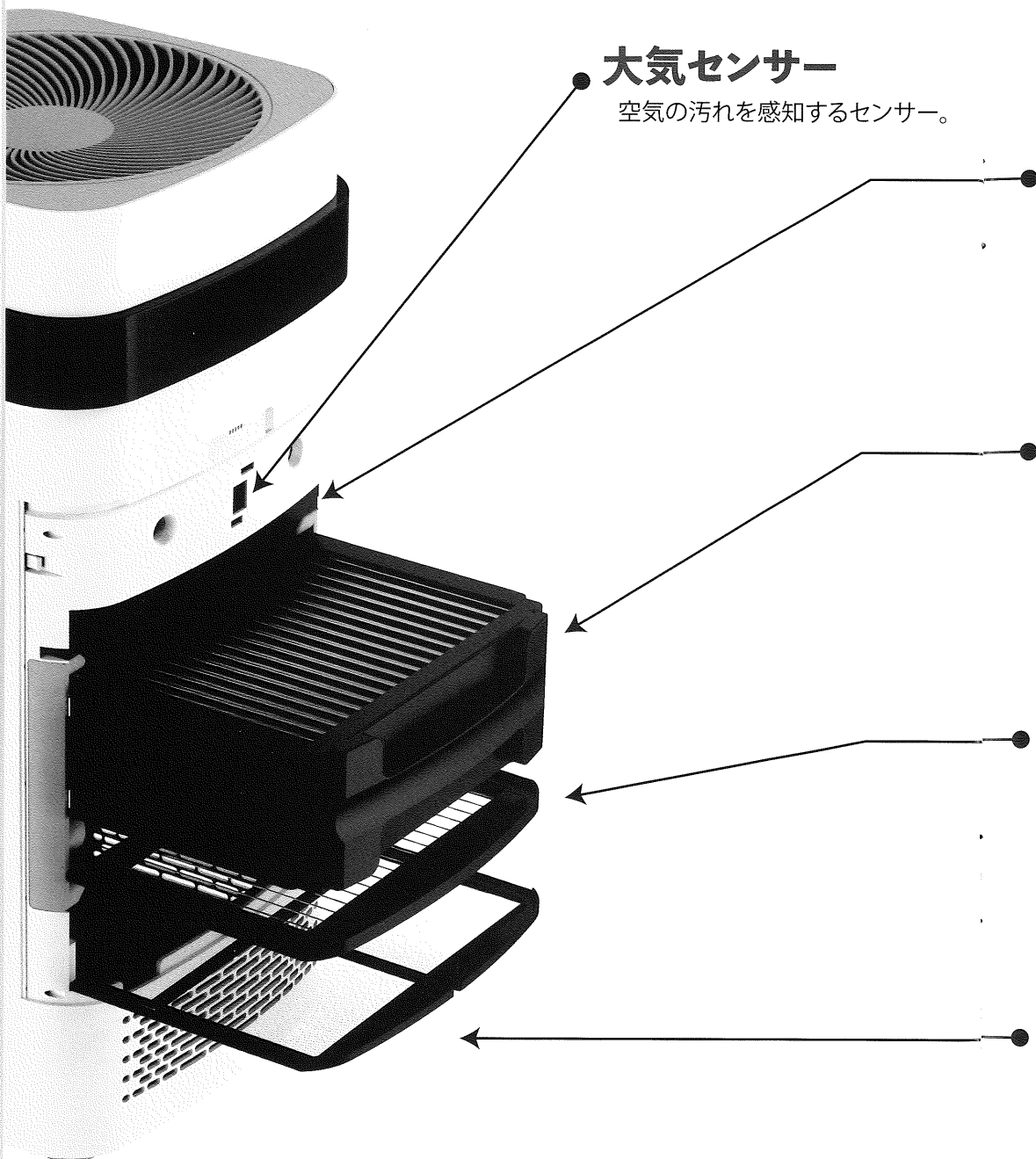
*電源をオンにした際に、「9XX」と表示されますが、故障ではありません。

*モニターに「9XX」が表示されたら、各パーツを丁寧に掃除してください。(P25-P32参照)

*すべての部品が正しく設置されていることをご確認ください。

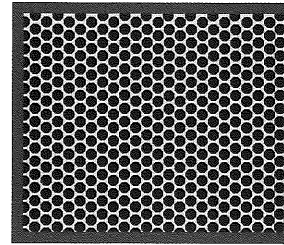
*もし清掃後も「9XX」が表示される場合は、カスタマーサービスセンターまでご連絡ください。

お手入れするパーツ



大気センサー

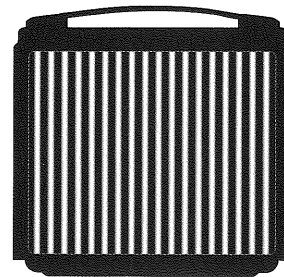
空気の汚れを感知するセンサー。



オゾン除去フィルター

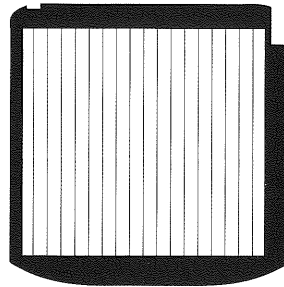
オゾン濃度を国際安全基準0.05ppmよりもさらに低い0.01ppm未満まで取り除きます。

*このフィルターは、本体にネジで固定されています。お手入れ方法はP 32を参照ください。



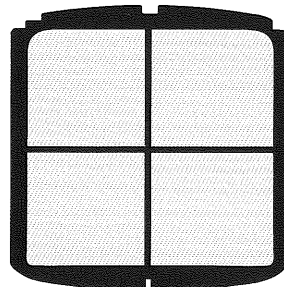
集塵フィルター

帯電された汚染物質を0.0146 μ mまで吸着。



イオン化ワイヤーフレーム

電磁場を作り、汚染物質にプラスイオンを帯電。



プレフィルター

大きなホコリや髪の毛を取り除きます。

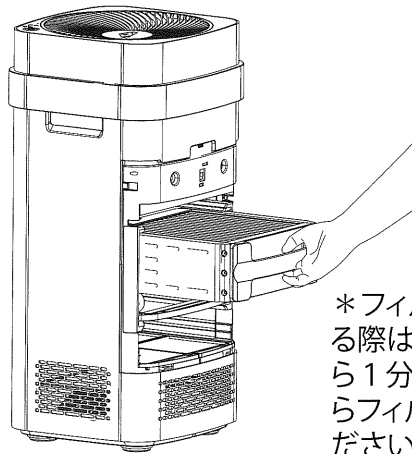


集塵フィルターのお手入れ方法

2ヶ月に1回程度

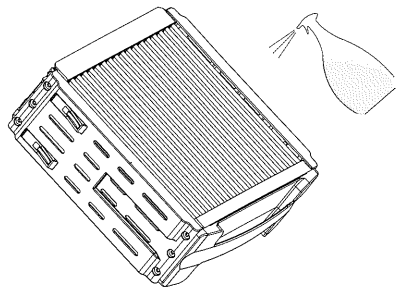
水洗い

- 1 本体のフタを外し、集塵フィルターを取り出す



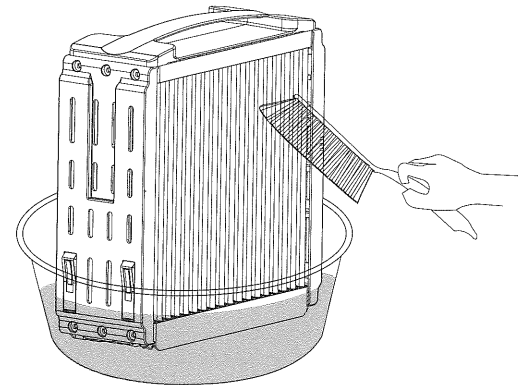
*フィルターを交換する際は、電源を切ってから1分ほど経過してからフィルターを外してください。

- 2 中性洗剤をつける
(お掃除用、食器用洗剤どちらでも構いません)

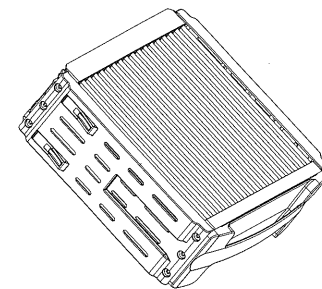


*汚れがひどい場合はアルカリ性洗剤をご使用いただけますが、その際はゴム手袋をお使いください。

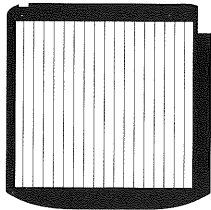
- 3 お風呂場やキッチンシンクで、付属のブラシを使い水洗いする



- 4 1日かけ、十分に乾燥させる
*浴室乾燥などをおこなうとより早く乾燥させることができます



! 完全に乾燥していることを確認後、本体にお戻し下さい。濡れた状態で使用すると故障の原因になります。

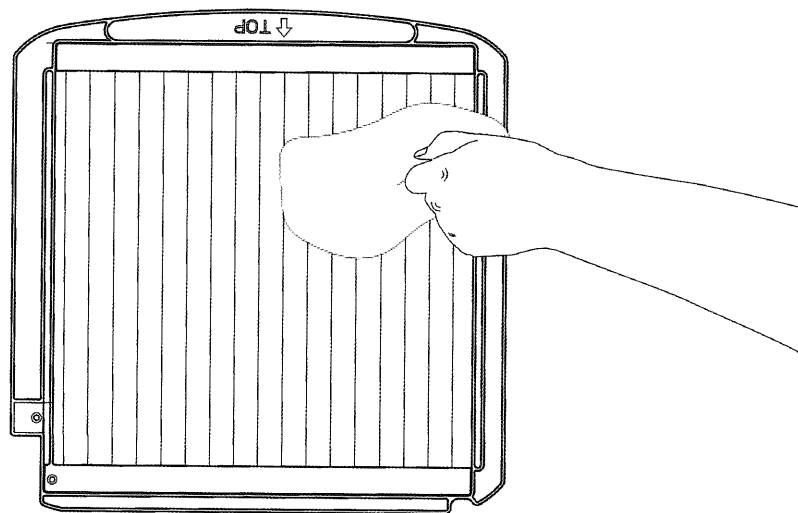


イオン化ワイヤーフレームのお手入れ方法

2ヶ月に1回程度

乾拭き

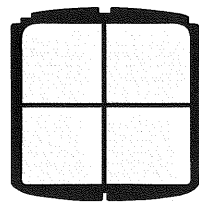
柔らかい布で乾拭きをする



⚠ 硬いスポンジで掃除すると破損の原因になります。

⚠ ワイヤーの破損に繋がりますので、お手入れの際は強い力を加えず、優しく触れるようにしてください。

*汚れが取れない場合は軽く湿らせた布をご使用ください。その際は洗剤は使用しないでください。
掃除後は必ず十分に乾燥させた状態で本体にお戻しください。

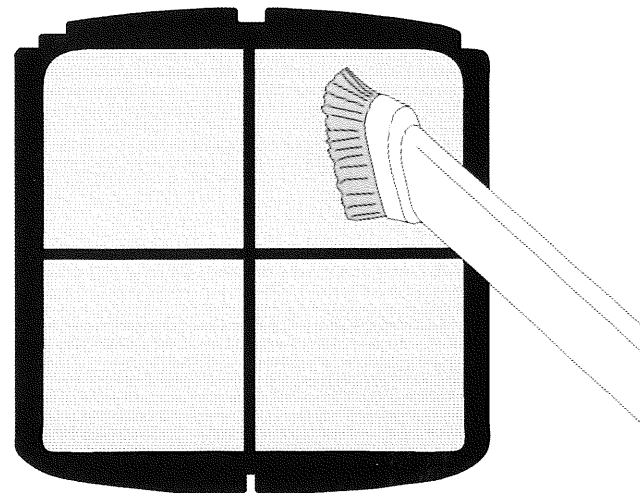


プレフィルターのお手入れ方法

2ヶ月に1回程度

水洗いOK

水洗いするか、掃除機のブラシを使って掃除する



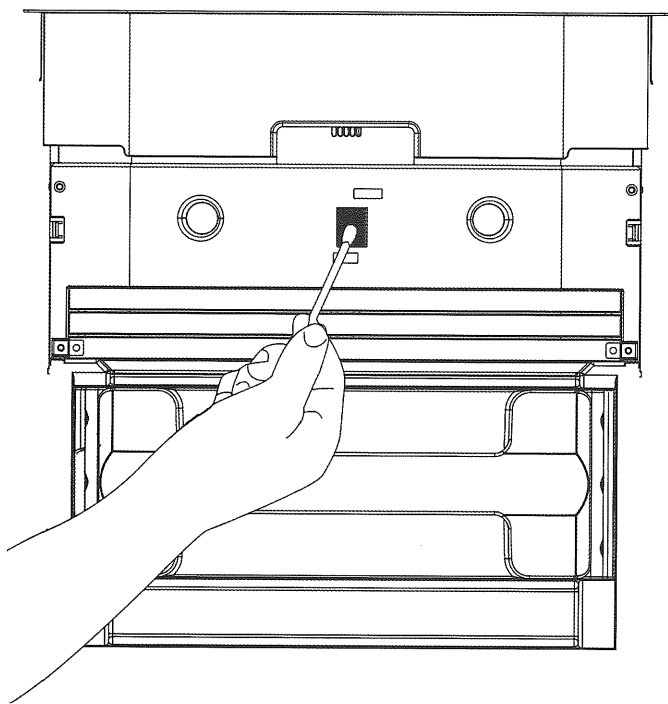
⚠ 硬いブラシを使ったり、強い力で擦ると破損の原因になります。

大気センサーのお手入れ方法

2ヶ月に1回程度

綿棒で乾拭き

乾いた綿棒を使ってセンサーについたホコリを拭き取る



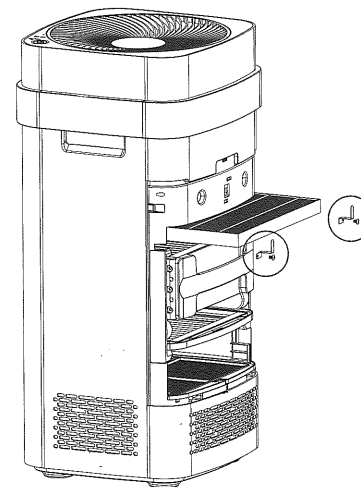
*大気センサーが汚れていると、モニターに正しい数値が表示されなかったり、本体からパチパチという異音が発生する場合があります。

オゾン除去フィルターのお手入れ方法

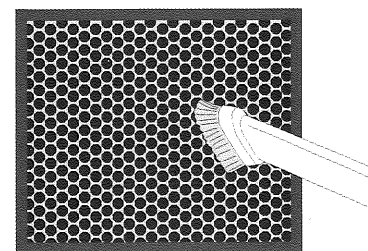
半年に1回程度

乾拭き

1 ネジを外して、オゾン除去フィルターを取り出す



2 掃除機などを使って付着物を取り除く



取り外し、取り付けの際は必ず電源コンセントを抜いて電気が通っていない状態でおこなってください。

スマホアプリについて



スマホアプリを使えば、外出先からでもAirdogをコントロール＆モニタリングすることができます。

ダウンロードするには、下記のQRコードを読み取ってください。

iphone用



android用



QRコードをうまく読み込めない場合：
iphoneをお使いの方はApp Storeより、
androidをお使いの方はPlayストアより
「Airdog」で検索＆ダウンロードしてください。

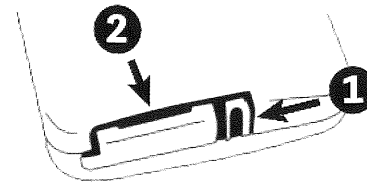
本製品の使用する無線チャンネル(2.4GHz帯の1~13チャンネル)は、以下の機器や無線局と同じ周波数帯を使用します。

- ・産業・科学・医療機器
- ・工場の生産ライン等で使用されている移動体識別用の無線局
- ①構内無線局(免許を要する無線局)
- ②特定小電力無線局(免許を要しない無線局)

本製品を使用する際は、上記の機器や無線局と電波干渉する恐れがある為、以下の事項に注意してください。

- 1.本製品を使用する前に、近くで移動体識別用の構内無線局及び特定小電力無線局が運用されていないことを確認してください。
- 2.万一、本製品から移動体識別用の構内無線局に対して電波干渉の事例が発生した場合は、速やかに本製品の使用周波数を変更して、電波干渉をしないようにしてください。
- 3.その他、本製品から移動体識別用の特定小電力無線局に対して電波干渉の事例が発生した場合など、何かお困りのことが起きたときは、弊社カスタマーサービスセンターへお問い合わせ下さい。

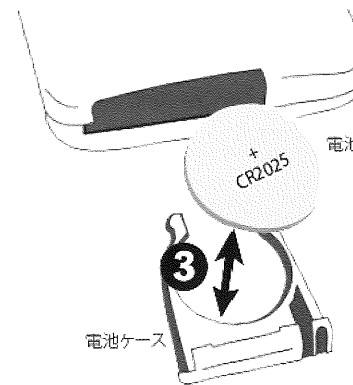
リモコン電池の交換方法



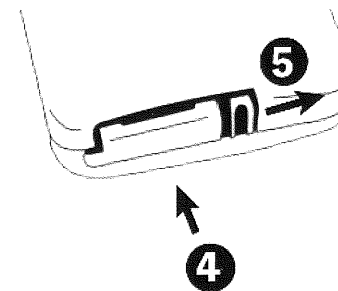
リモコンを裏返し、指の爪を使い、手順どおりに電池ケースを取り出してください。

電池は**CR2025**をお使いください

コイン型リチウム電池 一般用 直径20mm
高さ2.5mm 電圧3V
C R2025 SB-T14



電池は、+ (表面に英数字が記載されている面) を上にして入れてください。



電池ケースをリモコンに収納したら、つまみを⑤の方向にしっかりと戻してください。

【注意事項】

- ①「逆装てんの禁止」 電池のプラス、マイナスを逆に入れしないでください。電池を逆に装填すると発熱、液漏れ、破裂などの故障の原因となります。
- ②電池ケースを反対に入れてしまうと、リモコン本体を破損、もしくは電池ケースが取り出せなくなる場合がございます。

故障かな?と思ったら

●本体からパチパチという音がする...

故障ではありませんのでご安心ください。

大気センサーや**フィルター**類が汚れている時にパチパチという音が発生する場合があります。P25~P32を参照にして各パーツのお手入れをしてください。

●本体のモニターに「-C-」という表示が...

本体モニターに「-C-」という文字が表れたら、**クリーニング(お掃除)のタイミング**です。

P25~P32を参照して各パーツをお手入れしてください。

掃除後、各パーツを再び設置し電源を入れても「-C-」の表示がされる場合は、リモコンのResetボタンを6秒以上押ししてリセットしてください。

●本体のモニターに「9XX」(9で始まる3桁)の表示が...

本体モニターに「9XX」という表示がされる場合は、

1)各パーツが正しく設置されているかお確かめください。

2)また、フィルター等が汚れている場合にもこの表示がされる場合もありますので、各パーツをしっかりと掃除してください。

*電源をオンにした際に「9XX」が表示されますが、故障ではありません。

*各パーツを再設置後に電源を入れても「9XX」が消えない場合は、リモコンのResetボタンを6秒以上押ししてリセットしてください。

*上記内容を試しても繰り返す「9XX」が表示される場合はカスタマーサービスセンターまでご連絡ください。

●使用中、突然電源が切れてしまいます...

大気センサーや**フィルター**類が汚れている場合、モーターに負担をかけないように自動的に電源をオフにしたり、再起動する場合があります。

P25~P32を参照にして各パーツのお手入れをしてください。

よくある質問

●花粉やウイルスにも効果的ですか?

一般的に、**花粉**の大きさは**30マイクロメートル**、**ウイルス**は**0.1マイクロメートル**とされています。**本商品**は、ウイルスよりもさらに細かい**0.0146マイクロメートル**まで吸着除去することができます。

●一般的な紙(HEPA)フィルターと何が違うのですか?

一般的な紙フィルターは、使えば使うほど目詰まりをおこし、フィルターの性能が低下していきます。一方、本商品に採用されているTPAフィルター(米国特許取得)は、汚染粒子を帯電吸着させる技術により、性能の低下を抑えることが可能です。しかも、**自宅で水洗い**できるので、常にフィルターを衛生的に保つことができます。

Airdog独自のTPAフィルターとは

TPAテクノロジーとは、米国特許(US9868123B2/US9735568B2)を取得したエアドッグ独自の技術です。

TPAは、Twin Pole Activeの略であり、二極の電極を使用して電磁場を生成し、フィルターを通過する汚染物質にプラスイオンを帯電させ磁石のように汚染物質をフィルターに吸着させます。

この技術により、**最小吸着粒子0.0146 μ m**を実現。

0.0146 μ mとは、**花粉(30 μ m)**、**細菌(5 μ m)**、**PM2.5(2.5 μ m)**、**ウイルス(0.1 μ m)**よりも小さな粒子です。

*一般的な粒子の大きさ

様々な試験をクリアした確かな技術

物質	除去率	試験機関
ウイルス	99.87%除去	Guangdong Detection Center of Microbiology <small>*インフルエンザウイルスの試験であり、 コロナウイルスの試験結果ではありません。</small>
一般細菌	99.90%除去	Société Générale de Surveillance SA
PM2.5	99.90%除去	Société Générale de Surveillance SA
ホルムアルデヒド	99.90%除去	Société Générale de Surveillance SA
揮発性有機化合物 (トルエン・ベンゼン・フロン類)	99.90%除去	Société Générale de Surveillance SA

世界基準CADR値クリア

CADR(Clean Air Delivery Rate、クリーンエア供給率)は米国家電製品協会が認証する、空気清浄機により濾過された空気の供給量を表す指標でCADR値が高いほど速く空気を浄化する能力が高い。

CADR 373.4m³/h

商品スペック



Airdog 10

モデル	X5s Special Edition
適応スペース	約42畳
最小吸着粒子	0.0146 μ m
定格電力	55W
電圧	100V 50/60Hz
重量(本体)	10.7kg
サイズ	65cm(高) X31.6cm(奥) X30.6cm(幅)

開発:アメリカ / 製造:中国

モード別 運転音 & 消費電力

風量モード	音量	消費電力
Sleep	22.3dB	12W
L1	29.4dB	15W
L2	34.3dB	18W
L3	41.2dB	23W
L4	51.0dB	55W

外装箱:ダンボール
本体表面: ABS樹脂
専用ブラシ:ABS樹脂

本製品を廃棄するときは、行政・自治体の指示に従い、適切な方法で廃棄してください。



ダンボール

保証書

商品: Airdog X5s

保証期間: お買い上げ明細書の日付より1年

お買い上げ日: 年 月 日

保証期間内に取扱説明書や本体ラベル等の注意書きに従い、正常な状態で使用して故障した場合に、本書記載内容に基づき無料修理致します。
お買い上げ明細書記載の日付から保証期間内に故障した場合は、商品と保証書をご用意の上で、トゥーコネクトお客様センターまでご依頼ください。

- 保証期間内でも次のような場合には有料修理となります
 - 使用上の誤り、または改造や不当な修理による故障または損傷
 - お買い上げ後の取り付け場所の移動、落下、引っ越し、輸送などによる故障または損傷。
 - 火災、地震、風水害、落雷、その他の天災地変、公害や異常電圧による故障または損傷。
 - 屋外や車両、船舶等に搭載して使用された場合に生じた故障または損傷。
 - 一般家庭以外(例えば業務用など)で使用された場合の故障または損傷。
 - 本書およびお買い上げ明細書のご提示がない場合。
 - 故障の個所がフィルター、リモコンなどの消耗品の場合。
 - 表面的な損傷の場合。(かすり傷、へこみなどを含まず)
 - 高温多湿の場所など保存上の不備、経年劣化、自然消耗による瑕疵の場合。
- 保証期間内でも、修理品の送付に係る送料などの費用はお客様のご負担となります。
- 保証に関しては、お買い上げいただいたご本人様の申し出により有効となります。
- 故障の状況その他の事情により、修理に代えて製品交換をする場合があります。
- 修理に際して再生部品、代替部品を使用する場合があります。また、修理ができない場合は同一商品もしくは同等品の新品と交換対応させていただく場合があります。
なお、修理により交換した部品等はお返しできません。
- 本書に基づく無料修理(製品交換を含みます)後の製品の保証期間については、当初ご購入時の保証期間が適用されます。
- 故障によりお買い上げの製品を使用できなかったことによる損害については、補償いたしません。
- 本書およびお買い上げ明細書は原則として再発行いたしませんので紛失しないよう大切に保管してください
- 本書は日本国内においてのみ有効です。

この保証書は、本書に明示した期間、条件のもとにおいて無料修理をお約束するものです。したがって、この保証書によって保証書を発行している者(保証責任者)、およびそれ以外の事業者に対するお客様の法律上の権利を制限するものではありません。そのため、保証期間経過後の修理等のお問い合わせは、取扱説明書「ご相談窓口」に記載の連絡先までご連絡ください。

株式会社トゥーコネクト
105-0004
東京都港区新橋2丁目9番16号7階